

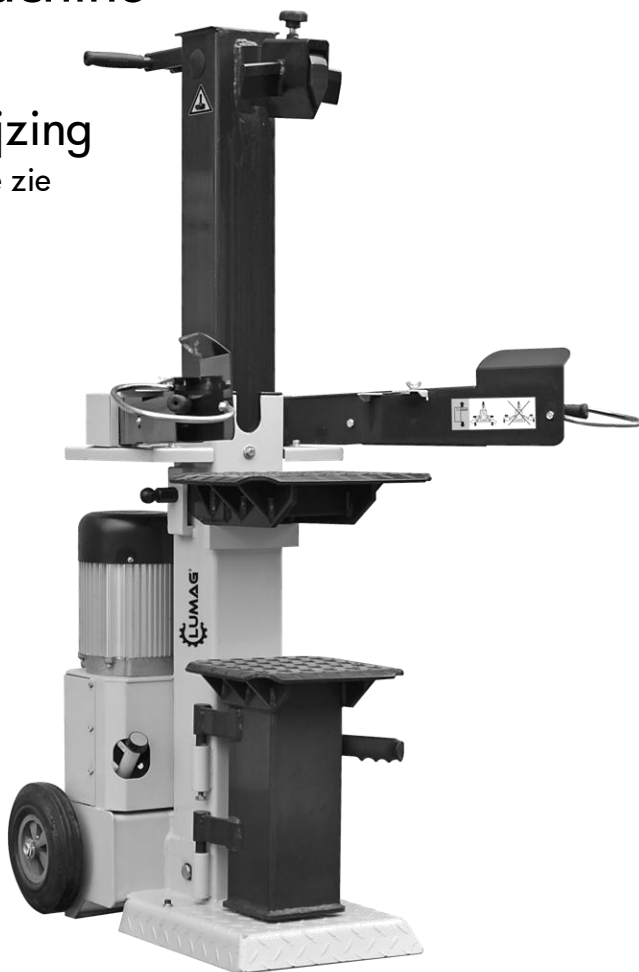
HOS12A

Houtkloof machine

Gebruiksaanwijzing

Voor nadere informatie zie

www.matom.nl





De hout kloofmachine is een door hydraulische olie aangedreven machine, die hoofdzakelijk is bedoeld voor privé gebruik. Uit milieu overwegingen moet u de hydraulische hout kloof altijd op een vloeistofdichte ondergrond plaatsen om verontreiniging van de ondergrond te voorkomen.

> Ontlucht voor ieder gebruik het hydraulische systeem!



Let op!

Leest U voor de ingebruikname en montage de gehele gebruiksaanwijzing. Zorg ervoor dat U doormiddel van deze gebruiksaanwijzing vertrouwd raakt met de machine en het gebruik van de machine.



De fabrikant van deze machine is volgens het product aansprakelijkheidsrecht niet verantwoordelijk voor schade, die aan of door deze machine ontstaat bij:

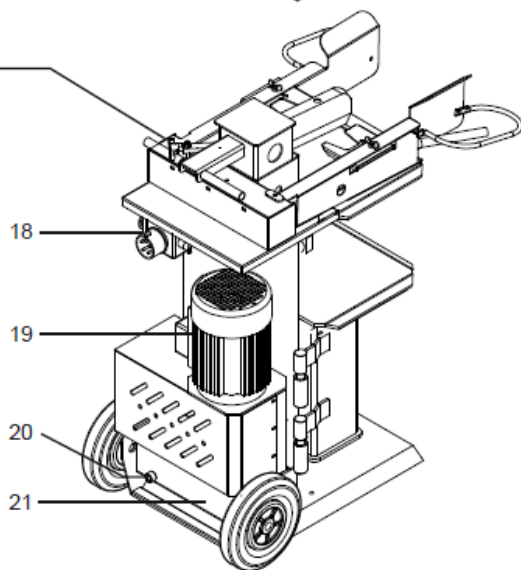
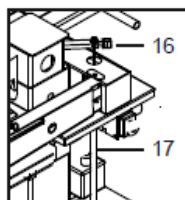
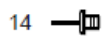
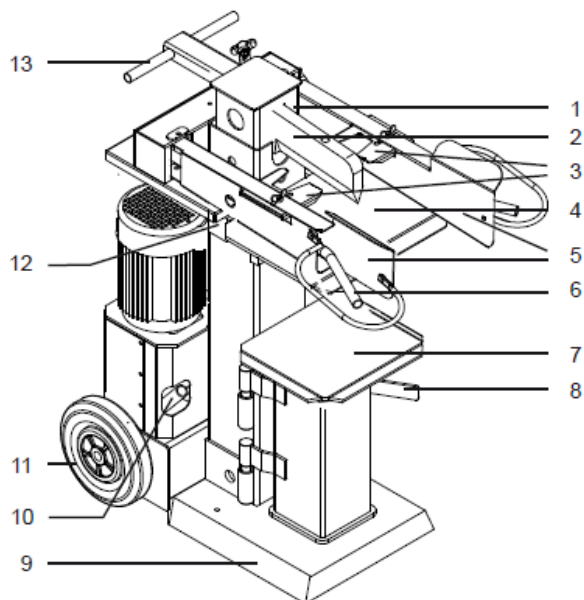
- oneigenlijk gebruik,
- het niet gebruiken volgens de richtlijnen in de gebruiksaanwijzing,
- reparaties door derden c.q. niet geautoriseerde vakmensen,
- het inbouwen of uitwisselen van niet originele onderdelen,
- gebruik waarvoor de machine niet bestemd is,
- het uitvallen het elektrisch systeem indien u de elektrische voorschriften en VDE voorschriften niet in acht neemt.

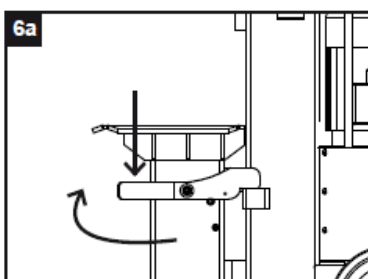
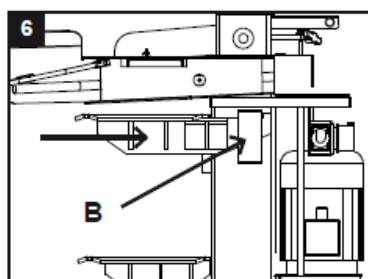
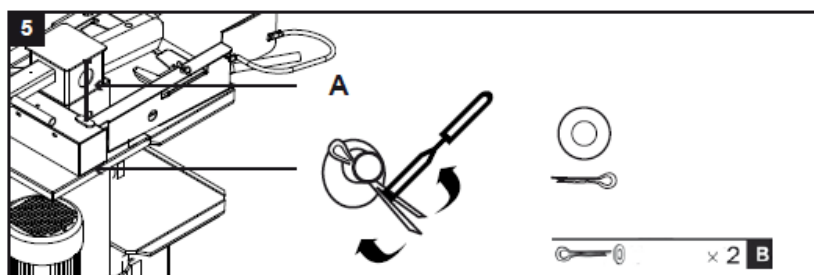
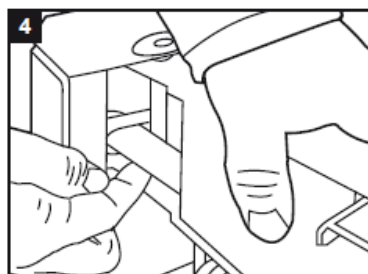
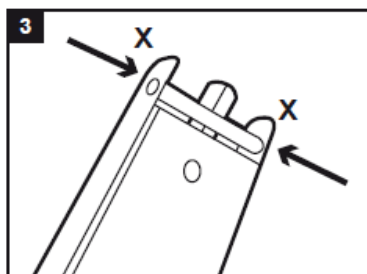
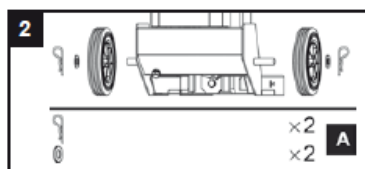
Het risico is dan volledig voor de gebruiker.

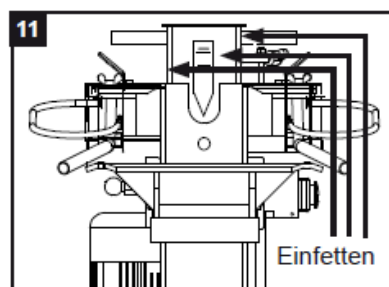
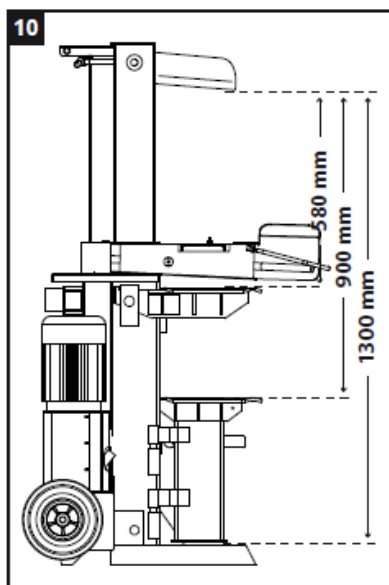
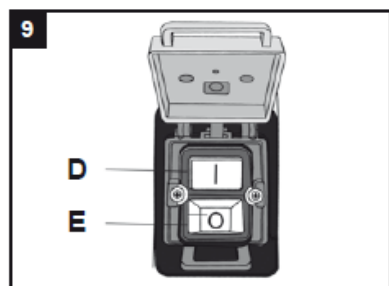
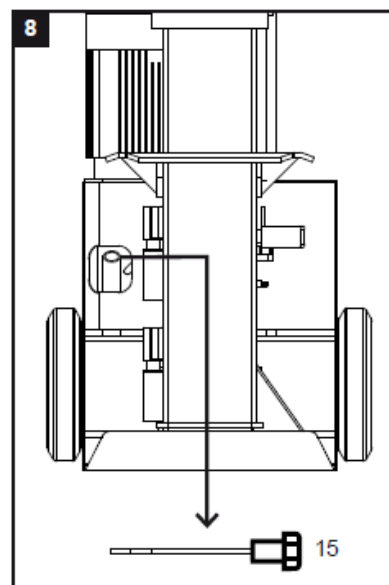
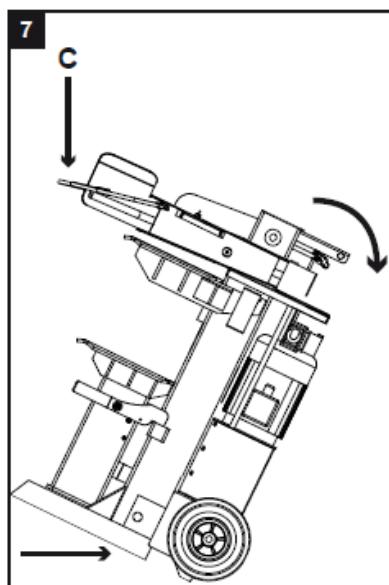
Door L.V.G. Hartham Gmbh zelf gemaakte grafieken, foto's, teksten en lay-outs zijn volgens het recht ook eigendom van L.V.G. Hartham. Het Kopiëren of gebruiken van betreffende grafieken, foto's teksten of lay-outs in andere elektronische of gedrukte publicaties is zonder uitdrukkelijke toestemming van L.V.G. Hartham Gmbh niet toegestaan.

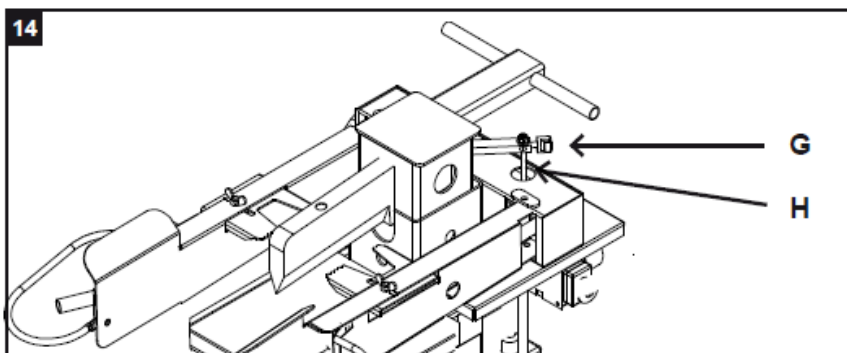
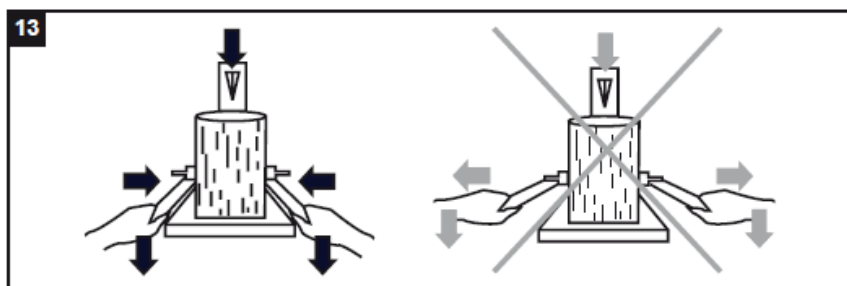
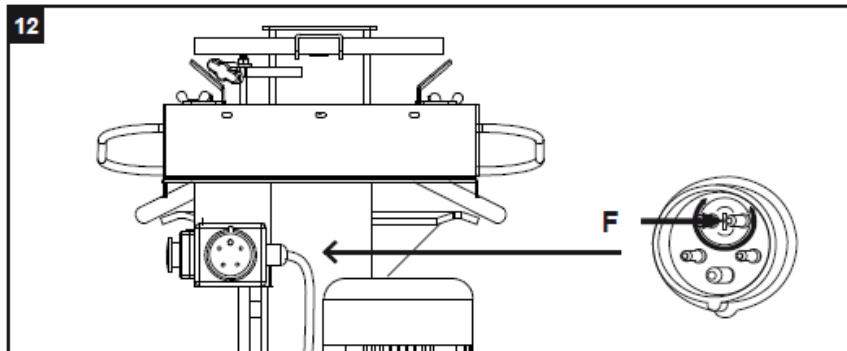
Type en modelveranderingen voorbehouden.

1









INHOUD

1. Gebruik de machine waarvoor hij gemaakt is

2. Veiligheidsvoorschriften

3. Gebruikte symbolen

4. Bedieningselementen

5. Montage en opstelling van de machine

Leveringspakket

Opstellingsplaats bepalen

Transportwielen monteren

Bedieningshendel monteren

Werktafel monteren

Transport naar de werkplek

Splijtkruis monteren

6. Ingebruikname

Controleer voor dat u begint

Transport rubber stop

Ontluchten voor ingebruikname

Let op/ stroomvoorziening

Aan- / uitschakelen

Hydrauliek

7. Bediening

Aanbevolen grote van de te kloven stammen

Vorbereiding

Draairichting van de motor instellen (de fases omdraaien)

Bediening/ tweekhand bediening

Hoogte-instelling bij korte stammen

8. Onderhoud en reinigen

Onderhoud van de machine

Oliepijl controleren

Hydraulische olie vervangen

Aanbevolen hydraulische olie

Reinigen van de machine

Opslag omstandigheden

Transport

Het elektrische systeem

9. Probleemoplossing

10. Aanwijzingen voor milieubescherming

11. Technische gegevens

12. Garantie/ klantenservice

13. CE-conformiteit verklaring

14. Onderdelen van de machine

1. GEBRUIK DE MACHINE WAARVOOR HIJ GEMAAKT IS

De hydraulische hout kloofmachine is een transportabele machine die alleen rechtopstaand mag gebruikt worden. Het apparaat is alleen geschikt voor het kloven van rechtopstaande stukken hout in de houtvezelrichting. Bij het kloven moet u er goed op letten dat het te kloven hout op de geribbelde plaat van de kloofmachine staat. Er mogen alleen stukken hout worden gekloofd met een doorsnede van min. 130mm en een max. doorsnede van 400mm. Elk ander gebruik is niet toegestaan. Door de machine niet te gebruiken waarvoor hij gemaakt is, door veranderingen aan de machine of door gebruik van onderdelen welke niet door de fabrikant zijn getest en goedgevonden, kan onherstelbare schade aan de machine ontstaan.



De machine is gemaakt voor bediening door 1 persoon. Er mogen nooit twee of meer personen tegelijk met deze machine werken. Hout nooit liggend of tegen de vezelrichting in kloven.

2. Veiligheidsvoorschriften

LET OP!

Bij het gebruik van elektrische gereedschappen en machines zijn voor bescherming van elektrische schokken, verwonding- en brandgevaar de volgende wettelijk voorgeschreven veiligheidsmaatregelen van toepassing.

Leest U alle aanwijzingen, voordat u de machine gaat gebruiken en bewaar deze veiligheidsvoorschriften goed.

Algemene veiligheidsvoorschriften

1. Zorg voor een opgeruimde werkplek

- een niet opgeruimde werkomgeving kan tot ongevallen leiden

2. Houdt rekening met omgevingsfactoren

- Laat elektrische machines niet in de regen staan.
- Gebruik elektrische machines niet in een vochtige of natte omgeving.
- Zorg voor een goede verlichting op uw werkplek.
- Gebruik elektrische machines niet op plaatsen waar een brand- en explosiegevaar aanwezig is.

3. Bescherm u zelf tegen elektrische schokken

- Vermijdt lichamelijk contact met gearde onderdelen (radiatoren, Electro haarden, koelapparatuur etc.).

4. Houdt andere personen op afstand

- Laat andere personen, in het bijzonder kinderen, niet de machine of de kabel aanraken. Zorg ervoor dat ze niet op uw werkplek kunnen komen.

5. Zorg voor een veilige opslag van niet gebruikte elektrische gereedschappen.

- Ongebruikte elektrische machines moeten op een droge, hoge of afgesloten plaats, buiten het bereik van kinderen worden opgeslagen.

6. Overbelast elektrische machines nooit

- werkt beter en veiliger als u binnen het prestatie bereik van uw machine blijft.

7. Gebruik de juiste elektrische machine

- Gebruik geen lichte/ zwakke machines voor zware werkzaamheden.
- Gebruik de machine niet voor werkzaamheden waarvoor hij niet gemaakt is.

8. Draag geschikte kleding

- Draag geen loshangende kleding of sieraden, u kunt dan worden vastgegrepen door bewegende onderdelen.
- Bij buiten werkzaamheden zijn schoenen gewenst met stalen neuzen en stoeve zolen zodat u niet kunt uitglijden.
- Draag bij lange haren een haarnet.

9. Gebruik een veiligheidsuitrusting (PBM)

- Draag een veiligheidsbril en gehoorbescherming.
- Gebruik bij werkzaamheden die stof veroorzaken een stofmasker.

10. Gebruik de elektrische kabel niet voor doelen waarvoor hij niet bestemd is.

- Gebruik de kabel niet om de stekker uit het stopcontact te trekken.
- Bescherm de kabel tegen hitte, olie en scherpe voorwerpen.

11. Zet het werkstuk goed vast

- Gebruik de spanklemmen of een schroefstok om het werkstuk vast te houden. U houdt het daarmee veiliger vast dan met uw eigen handen.

12. Vermijdt een niet normale lichaamshouding

- Zorg voor een stabiele stand en blijf altijd in evenwicht.

13. Onderhoud uw gereedschap zorgvuldig

- Volg de aanwijzing op voor smering en het vervangen van onderdelen zoals de beitels.
- Controleer regelmatig de elektrische machine aansluiting/ kabels en laat deze bij beschadiging vervangen door een erkende vakhandelaar.
- Controleer verlengkabels regelmatig en vervang deze als ze beschadigd zijn.
- Houdt de handgrepen droog, schoon en vet en olie vrij.

14. Neem de stekker uit het stopcontact

- Als u de elektrische machine niet gebruikt, bij onderhoud of bij vervanging van gereedschappen.

15. Laat geen handgereedschap achter op de machine

- Controleer voordat u de machine inschakelt, of steeksleutels, instel gereedschappen en overige handgereedschappen verwijderd zijn van de machine.

16. Vermijdt een onverwachte start

- Wees er van overtuigd, dat de schakelaar van de machine op uit/ off staat bij het in gebruik nemen van de machine.

17. Gebruik verlengkabels die voor buitengebruik bedoeld zijn

- Gebruik alleen voor buitenwerkzaamheden bedoelde verlengkabels.

18. Wees opmerkzaam

- Let goed op wat u doet. Ga met verstand te werk. Gebruik de elektrische machine niet als u niet:
 - geconcentreerd bent
 - moe bent
 - u onder invloed van drugs, alcohol of medicijnen bent, waardoor uw beoordelingsvermogen is verminderd.

19. Controleer de elektrische machine

- Voor het gebruik van elektrische machines moeten beschermhulpstukken of licht beschadigde onderdelen goed worden beoordeeld op het functioneren.
- Controleert u of beweegbare onderdelen vrij kunnen functioneren en niet klemmen of dat er beschadigingen aan zijn. Betreffende onderdelen moeten correct zijn gemonteerd en aan alle eisen voldoen om een veilig en doeltreffend gebruik van de machine te kunnen garanderen.
- Beschadigde beschermingsonderdelen mogen uitsluitend door een erkende vakhandelaar worden gerepareerd of vervangen tenzij anders in de gebruiksaanwijzing wordt aangegeven.
- Beschadigde schakelaars moeten door een erkende vakhandelaar worden vervangen.
- Gebruik geen elektrische machines waarvan de aan/uit schakelaar niet meer functioneert.

20. VOORZICHTIG! Het gebruik van niet toegestane hulpstukken en accessoires kan verwonding gevaar opleveren.

21. Laat uw elektrische machine door een erkende vakhandelaar repareren

- Deze machine voldoet aan alle relevante veiligheidsvoorschriften. Reparaties mogen uitsluitend door een erkende vakhandelaar of onze eigen service dienst plaatsvinden. Daarnaast mogen uitsluitend originele onderdelen worden gebruikt anders kan dit tot ongevallen leiden.

Speciale veiligheidsvoorschriften voor hout kloofmachine

- Let op de waarschuwingsstickers op de machine, deze mag u nooit verwijderen.
- De veiligheidsvoorzieningen mogen niet gedemonteerd of onbruikbaar gemaakt worden.
- Controleer voordat u begint met de werkzaamheden of veiligheidssysteem goed werkt evenals het correct functioneren van de tweekhand bediening.

- De machine is zo ontworpen dat hij door 1 persoon bediend moet worden. Laat geen andere personen het te kloven houtstuk vasthouden.
- Voor het gebruik de houtklover op een vlakke en stabiele ondergrond opstellen. Zorg voor voldoende bewegingsvrijheid.

LET OP! Op ecologische gronden plaats u de hout kloofmachine altijd op een vaste en dichte ondergrond, om verontreiniging van de ondergrond te voorkomen.

- Gebruik de hout kloofmachine alleen in droge omstandigheden dus nooit in de regen.
- Bij werkzaamheden in een afgesloten ruimte altijd vooraf vaststellen dat de ruimte vrij is van gassen, rookgassen of ontvlambare stoffen.
- Controleer voordat u begint met breken de machinekabel en de eventuele verlengkabels op beschadigingen.
- Controleer of beweegbare onderdelen vrij kunnen functioneren en niet klemmen of dat er beschadigingen aan zijn. Betreffende onderdelen moeten correct zijn gemonteerd en aan alle eisen voldoen om een veilig en doeltreffend gebruik van de machine te kunnen garanderen.
- De netspanning moet met de op het type plaatje aangegeven spanning overeenkomen.
- Gebruik bij buiten gebruik uitsluitend verlengkabels die hiervoor geschikt zijn.
- Bij het gebruik van een kabelhaspel moet u de kabel volledig afwikkelen om het verhitting van de kabel te voorkomen.
- Bij gebruik buiten moet het stopcontact voorzien zijn van een aardlek schakelaar.
- Let erop dat bij het kloven de complete houtstam op de werktafel ligt.
- Leg het te kloven hout altijd verticaal op de werktafel. Probeer nooit hout horizontaal te kloven.
- Kloof altijd maar één houtstuk tegelijk.
- Kloof geen hout dat volledig nat is, werk nooit in de regen
- Kloof geen houtstammen waarin zich voorwerpen (ijzer etc.) bevinden.
- Voor het opheffen van storingen of het verwijderen van vastgeklemd hout stukken het apparaat uitschakelen en de stekker uit het stopcontact halen. Verwijder daarna pas het houtstuk uit de machine.
- Probeer nooit de hout kloofmachine te beladen als de kloofbeitel nog in beweging is.
- Buig nooit over het houtstuk (binnen het kloofbereik) terwijl de kloofbeitel nog beweegt.
- Plaats nooit uw hand of voet tussen het houtstuk en de kloofbeitel c.q. tussen het houtstuk en het hydraulische duw blokblok.
- Houd uw handen verwijderd van de machine, als de kloofbeitel aan teruglopen is.
- Ga nooit op de machine staan.
- Belast de machine niet zo zwaar dat hij tot stilstand komt.

- Draag altijd persoonlijke beschermmiddelen (PBM).
 - > Gehoorbescherming voor het verminderen van risico's op doofheid/ gehoorbeschadiging.

Let op! Lawaai kan schadelijk zijn voor de gezondheid. Wanneer de geluidsdruk boven de 80 dB(A) komt, moeten gehoorbeschermers gedragen worden.
 - > Mond en neus bescherming om risico's te verminderen van het in ademen van gevaarlijke stofdeeltjes.
 - > Oogbescherming om de risico's te verminderen op oogletsel.
 - > Veiligheid schoenen met stalen neuzen.
 - > Werk handschoenen
- Deze machine mag alleen gebruikt worden door personen, die met het gebruik van hout kloofmachines vertrouwd zijn. Personen onder 18 jaar mogen alleen in het kader van een beroepsopleiding onder toezicht van een leraar/ coach of mentor de machine gebruiken. Personen onder de 16 jaar mogen de machine niet gebruiken.
- Fouten/ storingen aan de machine maar ook beschadiging van beschermkappen of veiligheidshulpstukken moeten direct nadat ze opgemerkt zijn worden doorgegeven aan de verantwoordelijke personen.
- Laat de machine niet zonder toezicht c.q. niet te lang onbelast draaien.
- De beschermkappen of veiligheidshulpstukken moeten na het beëindigen van het onderhoud of reparatie direct weer gemonteerd worden.
- Bij het verlaten van de werkplek de motor uitschakelen en de stekker uit het stopcontact halen.

Overige risico's

Ook bij gebruik van de machine waarvoor hij gemaakt is kunnen nog de volgende risico's optreden:

- Verwondingsgevaar voor vingers en handen doordat niet volgens de aanwijzingen plaatsen of begeleiden van het houtstuk.
- Verwondingsgevaar door wegslingerende materiaalresten door een niet juiste werkhouding of door het foutief invoeren van het materiaal.
- Verwondingen door het aanraken van onder spanning staande onderdelen bij geopende of defecte elektrische onderdelen
- Verwondingsgevaar door stroom, bij gebruik van niet veilige verlengsnoeren of stopcontacten.
- Brand- en uitglijd gevaar door weggelopen hydraulische olie.
- Beschadiging van het gehoor door langere tijd zonder gehoorbescherming te werken.

Overige risico's kunnen geminimaliseerd worden door **de machine te gebruiken waarvoor hij is** en de **veiligheidsvoorschriften te hanteren** waarbij ook de volledige gebruiksaanwijzing gelezen dient te worden.

WAARSCHUWING

Het buitenwerking stellen, veranderen, blokkeren, aanbouwen, ombouwen, verwijderen van onderdelen van de veiligheidsinrichting op de machine is ten strengste verboden en kan tot ernstige verwondingen c.q. levensgevaarlijke situaties leiden.

3. GEBRUIKTE SYMBOLEN



Voor ingebruikname de gebruiksaanwijzing lezen



Veiligheidsbril of kap dragen.



Gehoorbescherming dragen



Veiligheid schoenen dragen



Werkhandschoenen dragen



Stroomvoorziening uitschakelen als de machine niet in gebruik is.



NOOIT vastgeklemd houtstukken met de handen verwijderen.



Zorg voor voldoende bewegingsvrijheid op de werkplek. Uitglijden en struikel gevaar! Een niet ordelijke werkplek kan ongevallen tot gevolg hebben.



De machine verwijdert houden van hete bronnen, vonken en vlammen. Explosiegevaar!



Geen hydraulische olie op de bodem laten lopen.



Veiligheids- beschermingsmiddelen mogen niet verwijderd of aangepast worden.



De machine is uitsluitend voor 1 persoon bediening. Alleen deze persoon mag zich op de werkplek bevinden. Houdt overige personen en dieren op een minimale afstand van 5 meter.



Als voor het transport een kraan wordt gebruikt, de hef kabel nooit aan de handgreep van de machine vastmaken maar deze gewoon om de machine bevestigen.



Geluidsdruk in dB(A)



Levensgevaarlijk! NOOIT tijdens het gebruik in het werkbereik grijpen van machine.



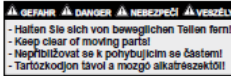
Hoogspanning, Levensgevaarlijk!



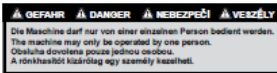
Houd de bewegingen van de kloofbeitel altijd onder controle (dit vraagt dus uw volledige aandacht!)



Voor ingebruikname zich met de tweehand bediening vertrouwt maken (gebruiksaanwijzing aandachtig doorlezen)



Blijf uit de buurt van beweegbare onderdelen.



De machine mag alleen maar door één persoon bedient worden

4. BEDIENINGSELEMENTEN

(AFBEELDING 1)

1. Kloofruimte	11. Transportwielen
2. Kloofbeitel	12. Blokkering van de werk / tussentafel
3. Stamhouder, instelbaar	13. Tansporthandgreep
4. Werk-/ tussentafel, afneembaar	14. Transport rubber stop.
5. Bescherminrichting aan de bedieningshendel (bedieningsarm)	15. Ontluchtingsschroef met oliepeilstok 16. Vaststelschroef
6. Bedieningshendel	17. Machine stekker, Aan-/uit schakelaar
7. Draaibare werktafel	18. Machine schakelaar, Aan/uit schakelaar
8. Blokkeringshendel	19. Motor
9. Voet houtklover	20. Oliefvoerschroef
10. Olievulopening	21. Transportvergrendeling

5. Montage en opstelling

Haal de machine uit de verpakking en controleer voordat u begint met de machine in elkaar te zetten alle onderdelen op transportschade. Mocht er schade zijn ontstaan, dan moet deze direct bij de aflevering gemeld worden. Controleer of alle onderdelen geleverd zijn. Stel meteen de verkoper op de hoogte als er onderdelen ontbreken.

Leveringspakket

Voorgemonteerde machine met draaibare werktafel

2 bedieningshendels en veiligheidsinrichting en stamhouders en afneembare werk- / tussentafel.

2 Transportwielen

As t.b.v. de wielen

Ontluchttings dop met oliepeilstok

Kruiskloofbeitel

Het opstellen:

De machine moet stabiel geplaatst worden en vastgezet worden om te voorkomen dat hij wegglijdt. Uit ecologische gronden plaats u de houtkloofmachine altijd op een vaste en dichte ondergrond, om verontreiniging van de ondergrond te voorkomen.

Zorg voor voldoende werkruimte om de machine zonder gevaar te kunnen bedienen.

Lees aandachtig de veiligheidsinstructies door (zie veiligheidsvoorschriften).



Veranderingen aan de machine of het gebruik van onderdelen die niet door de fabrikant zijn getest en vrijgegeven, kunnen bij gebruik tot niet te voorziene schades leiden.

- Gebruik alleen de onderdelen die in het leveringspakket bijgesloten waren.
- Laat de onderdelen origineel, voer geen veranderingen door.

Transportwielen monteren (Afbeelding 2)

De houtkloof machine is voorzien van twee transportwielen (11).

Monteer de twee transportwielen samen met de as voor de wielen aan de achterzijde van de houtklover.

Gebruik voor de montage van elk wiel een sluitring en een borgring (Montage-Set **A** is bij levering bijgevoegd).

Fixeer de beide wielen, door zowel links als rechts in de wielas een splitpen te steken (bij levering bijgevoegd)

Bedieningshendel monteren (Afbeelding 3 / 4 / 5)

De bedieningshendel (6) moet in combinatie met de veiligheidsinrichting/bedieningsarm (5) gemonteerd worden. De montage set met de beide bedieningsarm bouten, grote sluitringen en splitpenen wordt los meegeleverd.

De geplooidde plaat **(X)** van de bedieningsarm (5) **van boven en onder van een dunne vetlaag voorzien.** (Afbeelding 3)

Bedieningsarm monteren (5) en de arm in de uitsparing van de dwarsverbinding steken. (Afbeelding 4)

AANWIJZING

Let goed op de juiste montage van de bedieningsarmen. De houtstamhouders (3) moeten naar boven wijzen (L / R)

De bouten (A) door de dwarsverbinding steken.

Blokker de bout door aan de onderkant van de bedieningsarm de splitpen te monteren (Afbeelding 5)

Monteer de tweede bedieningshendel.

Werktafel (tussentafel) monteren (Afbeelding 6)

De houtklover is van een draaibare werktafel voorzien (7) (reeds gemonteerd) en een afneembare werk-tussentafel (4). Door de verschillende tafelposities kunt u verschillende houtlengtes eenvoudig kloven.

Plaats de werk-tussen tafel in de daarvoor bestemde houder **B**.

Blokker de werk-tussentafel aan beide kanten met behulp van de blokkeringhendel(12). De blokkeringhendel valt precies in de gaten van de werktafel

Transport naar de werkplek (Afbeelding 7)

De kloofbeitel is volledig naar beneden gegaan.

Let erop dat de transportrubberstop (14) (op de plaats van de oliepeilstok) is aangebracht en vast zit. Bindt beide bedieningshendels C (5) aan de voorzijde aan elkaar vast zodat ze tijdens het transport niet plotseling naar de zijkant kunnen draaien.

Voor het transport over de grond helt u de machine door de bovenste handgreep (13) naar u toe te trekken. Hierdoor kunt u de machine eenvoudig verplaatsen.

Kruiskloofbeitel monteren

Met de te plaatsen kruiskloofbeitel kunt u in één kloofbeweging een houtstam in 4 delen kloven.

Schuif de kruiskloofbeitel over de kloofbeitel (2) en vergrendel deze met de stergreepknop

AANWIJZING

Let erop dat de kruiskloofbeitel goed over de kloofbeitel is geschoven en goed d.m.v. van de stergreepknop is vastgezet.

WAARSCHUWING

Als de kruiskloofbeitel niet volledig op de kloofbeitel wordt geschoven, kan het tijdens gebruik naar voren schuiven en tot verwonding van de bediener van de machine leiden. Verder kan het tot beschadiging van de machine leiden.

6. INGEBRUIKNAME

Voor ingebruikname moeten alle beschermkappen en veiligheid hulpstukken correct gemonteerd zijn.

Controleer altijd voor u begint met werken:

- De olieleidingen en kabels op defecten (scheuren, breuk of andere schade);
- of alle schroeven, bouten en moeren, hydraulische koppelingen evenals slangklemmen goed vast zitten;
- het hydraulische systeem op lekkage;
- of de oliestand correct is;
- of de bedieningshendels vrij bewogen kunnen worden;
- of de kloofbeitel vrij van boven naar beneden kan bewegen, door beide bedieningshendels met beide handen gelijktijdig naar beneden te drukken en daarna los te laten;
- de elektrische onderdelen, deze moeten volkomen droog zijn;
- of de aansluitkabel voor de machine geschikt is;
- de al gekloofde houtstukken. Er mogen zich geen vreemde voorwerpen in bevinden.

Transportvergrendeling (Afbeelding 8)

Ontlucht voor elke ingebruikname het hydraulische systeem (afbeelding 8)

De transport rubber stop (14) moet voor elke ingebruikname door de ontluichtingsstop¹ met oliepeilstok (15) worden vervangen.

Laat de lucht uit het hydraulische systeem wanneer u de de transport rubber stop (14) door de ontluichtingsstop met oliepeilstok (15) vervangt. Monteer de

transport rubber stop (14) pas weer als u klaar bent met de kloofwerkzaamheden om onnodig olieoverlies tijdens transport te voorkomen.



Vergeet nooit voor ingebruikname de transport rubber stop (14) door de ontluichtingsstop met oliepeilstok (15) te vervangen! Draait u de ontluichtingsschroef niet los voor en tijdens het gebruik dan leidt dit tot een overdruk welke schade aan de machine (hydraulische systeem) kan veroorzaken. In dit geval kunt u geen beroep op garantie bij uw verkoper c.q. de fabrikant van de machine.

Deze zelfontluichtende ontluichtingsstop wordt in de oliehouder/tank geplaatst, die ontluicht moet worden.

Let op! Stroomaansluiting

Zet de machine niet onder spanning voordat u alle testen en controles heeft uitgevoerd.

De motor is geschikt voor de in technische gegevens vastgelegde voltages en frequenties.

Normale werkzaamheden kunnen bij een voltage/ spanning uitgevoerd worden, die de voorgeschreven spanning overschrijdt met maximaal plus 10% of -10%.

Het gebruik met spanningen buiten dit bereik kan tot oververhitting of doorbranden van de motor leiden.

Zware belasting vraagt om een spanning, die niet onder de voorgeschreven spanning mag liggen.

Gebruik de machine alleen aan stroomvoorziening, die aan de volgende vereisten voldoet:

- Beveiliging met een FI – aardlekschakelaar van 30 mA;
- De stopcontacten moeten volgens de voorschriften zijn gemonteerd, geaard en getest.

Voor ingebruikname is de draairichting door het kort in- en uitschakelen te controleren. De draairichting moet met de pijl op de ventilatordeksel van de motor overeenkomen. Mocht de draairichting niet overeenkomen met de pijl op de ventilatordeksel, dan moet u de faseschakelaar gaan omzetten (zie punt 7, draairichting van de motor instellen).

Een foutief ingestelde draairichting van de motor kan tot een beschadiging van de hydraulische pomp leiden.

Zorg ervoor dat de stroomkabel niet beschadigd kan worden gedurende de werkzaamheden.

Bescherm de stroomkabel tegen hitte, agressieve vloeistoffen en scherpe voorwerpen.

Gebruik alleen verlengkabels met de juiste diameter 2,5mm² (vraag uw vakhandelaar!).

Haal nooit de stekker door middel van de stroomkabel uit het stopcontact.

Aan-/Uit schakelen (afbeelding 9)

- 1. De zelfontluchtende ontluchtungsstop met oliepeilstok wordt in oliehouder/tank geplaatst, die ontluicht moet worden.**
2. Overbelastingsbeveiliging die de stroomvoorziening direct onderbreekt bij stroomstoringen

inschakelen

- Druk op groene knop I (D). De motor loopt.

Uitschakelen

Laat de groene knop O (E). De motor staat weer stil.

Opstartbeveiliging bij een stroomonderbreking (nulspanning beveiliging)

- Bij stroomuitval, het per ongeluk lostrekken van de kabel of een defecte beveiliging schakelt de machine vanzelf uit. Pas nadat u de machine weer van spanning heeft voorzien en op de groene knop drukt schakelt de machine weer in.

Hydrauliek

Het hydraulische systeem is een gesloten circuit met een olietank, oliepomp en drukbeveiliging ventiel. Dit mag niet verandert of gemanipuleerd worden. Een te lage oliestand kan tot beschadiging van de pomp leiden.

De hydraulische olietank (21) bevindt zich aan de voorzijde(voetgedeelte) van de houtklover. De olietank is af fabriek met olie gevuld.

Bij lage temperaturen is de olie in het hydraulische systeem vaak erg stroperig. Het direct beginnen met de kloofwerkzaamheden bij deze temperaturen kan tot schade aan hydraulische systeem leiden.

Om het probleemloze gebruik van het hydraulische systeem te garanderen, moet u de machine bij lage temperaturen eerst gedurende enige tijd onbelast laten draaien zodat de hydraulische olie zich kan opwarmen.

De instelling van het stuurventiel gebeurt in de fabriek. Nadere afstelling is niet noodzakelijk.

Aansluitingen en verbindingen regelmatig op dichtheid controleren. Indien nodig opnieuw goed vastzetten.

- wees er van overtuigd dat de machine en het werkbereik schoon is en vrij van olieresten. Brand en uitglijd gevaar.
- Nooit de machine gebruiken als er risico's zijn m.b.t. de hydraulische vloeistoffen. .
- Controleer voor ingebruikname of er volgend hydraulische olie in het systeem zit (tank controleren). Zie ook alinea garantie en onderhoud.

→ Hydraulische oliecapaciteit: ca 10,5 **Liter**

7. BEDIENING



Aanwijzing:

Lees nauwkeurig de veiligheidsaanwijzingen (zie veiligheidsvoorschriften)

Aanbevolen grote van te kloven boomstammen:

<u>Model</u>	<u>HOS12A</u>
Kloofcapaciteit (Lengte) max.:	1300 mm*
Kloofcapaciteit Ø max.:	120 - 400 mm

* Bij het gebruik van het kloofkruis (houtblok in een keer in 4 stukken kloven) wordt de klooflengte ongeveer 3 cm korter.

AANWIJZING

De diameter/doorsnede voor het te kloven hout is een richtlijn. Uiteraard hangt dit samen met de hardheid van het hout, de lengte en de hoeveelheid noesten.

1. Voorbereiding

Zoek een werkplek voor de machine volgens de veiligheidsvoorschriften.

Zorg dat de te kloven houtstukken dicht bij u liggen en u deze eenvoudig kunt pakken.

Sorteer de houtstammen op lengte (max. L/130 cm). Zeer dikke houtstammen (max. 40 cm) mogen niet langer zijn dan 30cm.

Bepaal de juiste tafelhoogte afhankelijk van de klooflengtes. (*Afbeelding 10*)

4.1 Klooft u de houtstammen tot 58 cm op werk- tussentafel (4)

4.2 Klooft u de houtstammen tot 90cm op de draaibare werktafel (7) Tussentafel verwijderen.

4.3 Klooft u de houtstammen tot 130cm op de voetplaat (7). Vergrendelingsknop (8) naar beneden drukken en de draaitafel (7) wegdraaien (afb. 6a)

Gebruik de tafelpositie die het dichtst bij u te kloven hout in de buurt komt en bevestig de werktafel en borg deze.

Vet de buitenkant van de kloofkolom (1) in met smeervet (rollager vet of zuurvrijvet). (*Afbeelding 11*). **De kloofkolom mag niet drooglopen!**

Zorg voor een opslagplek van het gekloofde hout buiten uw werkplek.



Kloof nooit vers/nat hout. Het stroopt op gedurende het kloven.

Kloof alleen droog hout. Dit laat zich ook veel makkelijker kloven.

Let als eerste – na het inschakelen van de kloofmachine- op de beweging van de kloofbeitel. De kloofbeitel gaat automatisch in hoogste positie staan. Mocht de kloofbeitel al in de hoogste positie staan, activeer dan het kloofmechanisme door beide bedieningshendels naar beneden te drukken. De kloofbeitel verplaatst zich dan omlaag.

- De geïnstalleerde elektromotor is gebruiksgereed aangesloten en voldoet aan alle VDE- en DIN-voorschriften.
- De stroomvoorziening van de gebruiker evenals de gebruikte verlengkabel moeten aan bovenstaande voorschriften voldoen c.q. aan de lokale voorschriften voldoen.

2. Draairichting van de motor instellen (Faseschakelaar) (*Afbeelding 12*)

Bij machines met een 380volt aansluiting is de draairichting door het kort inschakelen van de motor te controleren. Bij een foutieve draairichting (de kloofbeitel beweegt zicht niet omhoog of omlaag) haalt u de stekker uit het stopcontact van de machine. In de stekker op de machine bevindt zich een faseschakelaar. Hierdoor kunt u eenvoudig de draairichting van de machine veranderen. Met behulp van een schroevendraaier kunt u de het witte ronde

plaatje **F**, in de stekkerdoos eenvoudig 180° draaien waardoor de draairichting verandert.



Laat de motor nooit in de verkeerde draairichting lopen. Dit lijdt absoluut tot het kapot gaan van de oliepomp en u kunt geen aanspraak meer maken op garantie.

3. Bediening

TWEHAND BEDIENING



**Bedien de houtkloof machine nooit met twee personen.
Blokkeer nooit de bedieningsarmen/ stamhouder.**

Verzeker u ervan dat de transport rubber stop (14) door de ontluuchtingsdop met oliepeilstok (15) is vervangen.

Druk op de groene knop van de schakelaar. Wacht een paar seconden, waardoor de motor zijn juiste toerental kan bereiken en de druk in het hydraulische systeem kan worden opgebouwd.

Controleer de draairichting van de motor (als de kloofbeitel niet omhoog of omlaag wil draait de motor de verkeerde kant uit). *Bij temperaturen onder 0°C de bedieningshendels verschillende malen omlaag duwen (zonder hout te kloven) om de olie voor de kloofwerkzaamheden enigszins op te warmen.*

4. Controleer de functionaliteit van de kloofmachine, door gelijktijdig beide bedieningsarmen (6) naar beneden te duwen.
 - De kloofbeitel beweegt zich naar beneden.
 - Laat een van de twee bedieningshendels los. De kloofbeitel blijft dan in huidige positie stil staan.
 - Als u beide bedieningshendels los laat gaat de automatisch de kloofbeitel naar boven (tot max.).
5. Plaats het te kloven hout verticaal op de werktafel onder de kloofbeitel. Let erop, dat het hout zelfstandig blijft staan (daarom het hout altijd zo recht mogelijk zagen). **Probeer nooit het hout liggend of dwars liggend te kloven!**



Kloof het hout altijd in de vezelrichting. Leg het hout nooit tegen de vezelrichting in, dit kan namelijk tot aanzienlijke schade aan het mechanisme van het hydraulische systeem leiden.

6. Duw de beide bedieningsarmen (6) in de richting van de te kloven houtstuk en bepaal uw positie van klemmen afhankelijk van de dikte van het houtstuk.
7. Houdt het te kloven houtstuk met beide bedieningsarmen vast, om een stabiele kloofsituatie te garanderen (*Afbeelding 13*) *Aansluitend beide bedieningsarmen naar beneden duwen om het hout te kloven.*

LET OP!

Op het moment dat de kloofbeitel in hout binnendringt, de bedieningshendel- bij gelijktijdige neerwaartse druk iets minder druk geven naar beneden geven. Daardoor voorkomt u dat de druk op het werkblad wordt uitgeoefend.

Als u een van de beide bedieningshendels loslaat stopt de kloofbeitel. Als u beide hendels loslaat dan gaat de kloofbeitel weer in zijn bovenste/hogste positie.

8. Haal meteen de gekloofde houtdelen van de werktafel.

LET OP!

Opgehoopte houtresten/stukken zijn een bron van gevaar. Hou steeds de omgeving schoon en opgeruimd om niet te struikelen c.q. uit te glijden.

Hefhoogte begrenzing bij korte houtstukken (*Afbeelding 14*)

1. Plaats de houtstam op de werktafel en druk met beide handen op de bedieningshendels tot de kloofbeitel circa 2 cm boven de stam staat.
 2. Laat een van de beide bedieningshendels los en schakel de houtkloof machine uit.
 3. Laat daarna de tweede bedieningshendel los.
 4. Draai de hoogte instelschroef **G** (16) los en trek de hoogte instelstang **H** (17) **naar boven**, tot de hoogte instelstang doormiddel van een veer wordt gestopt (niet verder kan!).
 5. Draai de instelschroef weer vast **G**.
 6. Schakel de motor weer in en controleer of de machine in de juiste hoogte positie stopt.
- Houtstammen hebben verschillende vormen. Mocht tijdens het kloven de houtstam willen wegglijden/omvallen direct de bedieningshendels loslaten. Wacht tot de kloofbeitel in zijn hoogste positie staat. Plaats daarna pas weer een nieuwe houtstam op het werkblad.
 - Klemt de kloofbeitel zich in een noest, direct de machine uitschakelen. Verwijder de houtstam en plaats deze opnieuw (let op de kloofbeitel mag niet in de noest komen!)

- Belast de machine niet teveel (de druk mag niet meer als 3-4 seconden duren)
Anders beschadigt u de hydraulische systeem c.q. de machine zelf.
- Gebruik uitsluitend beide handen op de hendels te bedienen.
- Gebruik nooit uw voeten, knieën, touw of andere hulpmiddelen om de hendel te bedienen.
- Houd uw handen altijd uit de buurt van de kloofbeitel, en een al enigszins gekloofd stuk hout. Dit hout kan zich gedurende het kloven toch weer samenvoegen met als gevolg verwonding aan uw handen of zelfs verwijderen van een hand. Verwijder vastgeklemde stukken hout met beide handen.



Laat de machine nooit zonder toezicht!

8. SCHOONMAKEN EN ONDERHOUD



Voor alle onderhoud en reiniging werkzaamheden:

- schakelt u de machine uit.
- wacht u totdat de machine stil staat.
- verwijdert u de stekker uit het stopcontact



LET OP! Werkhandschoenen dragen om verwondingen aan de handen te voorkomen.

ONDERHOUD VAN DE MACHINE

- Controleer voor elk gebruik de afdichting van slangen en aansluitingen. Eventuele schroefverbindingen goed vast zetten.
- Controleer de loopvlakken van de geleidingsbussen op slijtage, eventueel door een erkende dealer laten vervangen.

Mochten er bij het gebruik van de houtklover piepende geluiden ontstaan, dan moeten de loopvlakken in de kloofkolom gesmeerd worden. Voor het smeren kan gewoon smeervet gebruikt worden. De piepende geluiden verdwijnen na deze onderhoudsbeurt. Als de kloofmachine door slijtage aan de loopvlakken teveel lucht naar de kloofkolom perst moet de loopvlakken worden vervangen.

- Controleer de gecombineerde bedieningsarmen, deze moeten soepel blijven bewegen. Af en toe een druppel olie is alleen maar beter.
- Let op de scherppte van de kloofbeitel. Eventueel een vakman laten beoordelen c.q. slijpen/vervangen.
- **LET OP! Bij het bijvullen van hydraulische olie moet kloofbeitel (arm) altijd in de laagste positie staan.**

Reparaties mogen alleen door technische medewerkers van ons service team of door Lumag aangestelde dealers uitgevoerd worden. Uitsluitend originele onderdelen gebruiken.

Oliestand controleren.

Controleer voor elke ingebruikname het oliepeil en minstens elke 5 werkuren!

De kloofbeitel/arm (1) moet volledig naar beneden staan en de machine moet vlak staan. Neem nu de stekker uit het stopcontact. Draai de olieafdichting/ontluchtingsschroef (15) met de oliepeilstok los en verwijder deze. Let bij het verwijderen op de olieafdichting.

Maak de oliepeilstok schoon (en ook de olieafdichting).

Plaats de oliepeilstok tot de aanslag weer in de opening.

Haal de oliepeilstok er weer uit,

→ Ligt het oliepijl tussen de twee markeringen dan zit er voldoende olie in.

→ Ligt het oliepijl beneden of gelijk aan de laagste markering dan moet u hydraulische olie bijvullen. (schone trechter gebruiken. Geadviseerd word de volledige olie te vervangen. Als u de machine bijvult en er teveel olie in het mechanisme komt, kan dit schade aan de machine veroorzaken

Controleer de afdichtring op beschadiging en indien nodig vervangen.

Draai de olieafdichting/ontluchtings Schroef met oliepeilstok weer op zijn plaats.

Hydraulische olie vervangen

De eerste olie moet u vervangen naar 50 bedrijfsuren en daarna iedere 350 bedrijfsuren.

De kloofbeitel/arm (1) moet volledig naar beneden staan en de machine moet vlak staan. Neem nu de stekker uit het stopcontact. Draai de olieafdichting/ontluchtingsdop (15) met de oliepeilstok los en verwijder deze. Let bij het verwijderen op de olieafdichting.

Plaats een olie opvangbak onder de houtkloof machine (de bak moet min. 12 liter olie kunnen opvangen)

Schroef de olie afvoerbout (20) los, zodat de hydraulische olie kan weglopen. Let bij het verwijderen van de schroef op de olie afdichtring.

Afdichtring en schroef weer monteren.

Vul nieuwe hydraulische olie (ca. 10,5 Liter) bij. (Schone trechter gebruiken)

Maak de oliepeilstok schoon (en ook de olieafdichting).

Controleer de afdichtring op beschadiging en indien nodig vervangen.

Draai de olieafdichting/ontluchtings dop (15) met oliepeilstok weer op zijn plaats

LET OP



Gebruikte motorolie milieuvriendelijk afvoeren. Wij adviseren oude olie in een afgesloten tank af te leveren bij een recycle center of een verzamelstation. Oude olie niet in een afvalton, sloot, afvoerput of op de grond laten weglopen.

Aanbevolen hydraulische olie

Voor de houtklover zijn in de handel verschillende hydraulische oliën verkrijgbaar bijv. Shell Tellus 10-46, Esso Nuto H46, DEA HD B46. Wij adviseren de MATOM H46 hydraulische olie! Belangrijk is een viscositeit van HLP46. Deze olie is zeker verkrijgbaar bij Land- en tuinbouw machine handelaren.

AANWIJZING

Geen andere oliesoorten gebruiken. Het gebruik van andere oliesoorten beïnvloedt de werking van het hydraulische systeem.

Reiniging van de machine

- Houdt de machine altijd schoon.
- Maak de koellucht openingen van de motor schoon met een compressor. Maak ook het motorhuis en de elektrische schakelaars schoon met een compressor (lucht). Draag bij het schoonmaken een veiligheidsbril en een gezichtbescherming met stofkap.
- Vet de buitenkant van de kloofkolom (1) in met smeervet (rollager vet).
(*Afbeelding 11*). **De kloofkolom mag niet drooglopen!**

Een goed ingevette kloofkolom verlengt de levensduur van uw machine aanzienlijk.

Opslag omstandigheden.

Wordt de machine voor een langere tijd (meer als 3 maanden) niet gebruikt, dan moet deze grondig worden gereinigd en onderhouden onder een afdak op een droge plaats worden opgeslagen.

Transport

Voordat u de machine gaat transporteren, moet u enkele maatregelen nemen:



De houtkloof machine NOOIT liggend transporteren.

ALTIJD de kloofbeitel in zijn laagste stand zetten (naar beneden)

ALTIJD de transportvergrendeling (14) plaatsen op de plaats van de oliepijlstok.

- Controleer het gewicht van de machine op het type plaatje.
- Wees er zeker van dat het hefvoertuig de machine mag en kan heffen.
- Verpak de machine degelijk en veilig.
- Laad de machine op een transportmiddel en veranker hem zo dat hij niet meer kan omvallen c.q. kantelen/ wegglijden.



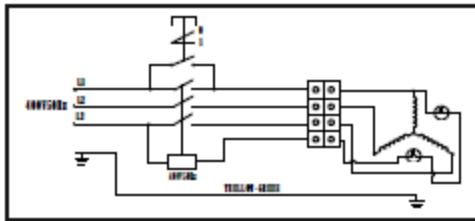
Transporteert u de houtkloof machine met een kraan, dan moet u kabel/touw om het huis van de machine bevestigen. Daarna heft u de machine op. Hef de machine nooit op aan de transporthandgreep (13)!

Het elektrische systeem

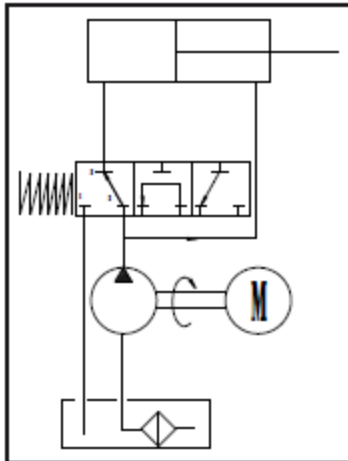


Werken aan het elektrische systeem van de machine mag alleen plaatsvinden door elektromonteurs.

Schakelschema
400V-50Hz



Hydraulische
schema



Wisselstroommotor 400V/50 Hz

Netspanning 400 Volt / 50 Hz – Stroomaansluiting en verlengkabels moeten 5-aderig zijn = 3P+N+SL (3/N/PE).

Verlengkabels moeten een min. doorsnede hebben van 2,5 mm².

De stroomaansluiting is maximaal met 16A gezekeerd.

AANWIJZING

Verlengkabels langer dan 10 meter veroorzaken een spanningsverlies. De motor kan niet meer zijn maximale prestaties bereiken. Het functioneren van de machine wordt beperkt. Verlengkabels altijd volledig uitrollen om verhitting en daardoor kortsluiting te voorkomen.

9. PROBLEEMOPLOSSING



Voor elke probleemoplossing:

- De machine uitschakelen.
- Stekker uit het stopcontact halen.

Motor draait niet:	Stroom toevoer is onderbroken.	Stroomtoevoer controleren.
	Schakelaar c.q. stekker is defect.	Schakelaar c.q. stekker vervangen.
De motor schakelt gedurende het werk uit:	De motor schakelt door overbelasting uit <u>Oorzaken:</u> De verlengkabels zijn te lang of hebben een verkeerde doorsnede ($< 2,5 \text{ mm}^2$).	Wachten tot de motor is afgekoeld (5-10 min.) en dan opnieuw inschakelen. De juiste verlengkabel gebruiken ($\geq 2,5 \text{ mm}^2$).
De kloofbeitel gaat niet omhoog en niet naar beneden.	Verkeerde draairichting van de motor (400V).	Faseschakelaar inde stekker van de machine omzetten.
	Een van de bedieningshendels is niet goed gemonteerd	De bevestiging van de bedieningshendels controleren.
	Er zit vuil aan de kloofkolom.	De kloofkolom reinigen.
	Te weinig hydraulische olie	Hydraulische olie bijvullen
De kloofbeitel heeft geen kracht:	Te weinig hydraulische olie	Hydraulische olie bijvullen
	De pomp is defect.	Pomp laten vervangen
	Hydraulische cilinders zijn beschadigd.	Laten vervangen.
Kloofbeitel stopt tijdens het werken.	Het te kloven materiaal is te dik of heeft teveel noesten.	Het te kloven hout draaien c.q. inkorten.
De kloofmachine werkt maar maakt vreemde geluiden/trillingen:	Te weinig hydraulische olie	Hydraulische olie bijvullen.

Zouden deze oplossingen de problemen niet oplossen c.q. zouden er andere problemen zijn ontstaan dan moet u de machine door vakhandelaar laten onderzoeken.

10. AANWIJZINGEN VOOR MILIEUBESCHERMING



Oude elektrische apparaten gooit u niet in de vuilbak maar zijn recyclebaar! Levert u daarom aan het einde van de levensduur van uw machine deze in bij een inname station bij u in de gemeente.

11. TECHNISCHE GEGEVENS

Model type:	HOS12A
Gebruiksspanning:	400 V ~ 50 Hz
Opnamevermogen (P1):	4,0 kW S6 40%
Afgegeven vermogen (P2):	3,0 kW S6 40%
Motortoerental:	1420 min-1
Motorbescherming:	ja
Faseschakelaar:	Ja
Beschermingstype:	I
Beschermklasse:	IP54
Afmetingen:	960x620x1020 / 1535 mm
Max. Belasting / Kloofkracht:	12 ton
<i>Kloofcapaciteit</i>	
Kloofcapaciteit. - Ø:	120 - 400 mm
Met werktafel:	580 - 900 - 1300 mm
Hydraulische druk:	23MPa
Olieinhoud:	ca. 10,5 Liter
max. beweging van de kloof cilinder:	515 mm
Max. kloofsnelheid:	4,2 cm/s

Max. terugloopsnelheid na het kloven:	20,8 cm/s
Gewicht:	ca. 175 kg
<i>Emissiewaarden onbelast:</i>	
Geluidsvermogen LpA:	69,9 dB(A)
Geluidsdruk LwA:	85,2 dB(A)

De aangegeven waarden zijn emissiewaarden en zijn daarmee niet meteen ook gelijkwaardig aan de werkwaarden. Hoewel er een correlatie is tussen Emissie- en Immissie waarden, kan daaruit niet direct afgeleid worden of er extra veiligheidsmaatregelen noodzakelijk zijn. Factoren die de actuele Immissie waarden op de werkplek beïnvloeden, zijn de opbouw van de werkruimte, andere geluidsbronnen bijv. het aantal machines, en andere omgevingsfactoren. De toegelaten werkpleknormeringen kunnen uiteraard ook per land verschillen. Dit moet echter de gebruiker achterhalen om betere inschatting van risico's en gevaar te kunnen bepalen.

GARANTIE / KLANTENSERVICE

Garantie

De wettelijke garantie termijn bedraagt 2 jaar na de aankoopdatum. In geval er gebreken aan het product zijn neemt u dan direct contact op met onze servicedienst. Voor dit doel adviseren wij het aankoopbewijs goed te bewaren.

De garantietermijn betekent dat niet functionerende of defecte onderdelen door ons worden vervangen of gerepareerd, tenzij deze op de juiste wijze zijn gebruikt. Vervangen onderdelen blijven eigendom van Lumag. Door de vervanging van onderdelen wordt de garantietermijn van de machine niet aangepast. Voor nieuw geplaatste onderdelen is geen aparte garantieregeling.

Voor schade aan de machine of onderdelen die is ontstaan door overbelasting, foutief gebruik of slecht onderhoud vervallen de garantie voorwaarden. U kunt dan geen aanspraak maken op uw garantie! Dat geldt ook als u de voorschriften in de gebruiksaanwijzing niet hanteert of geen originele onderdelen en/of accessoires gebruikt. Bij reparaties of veranderingen aan de machine door personen die hiervoor geen goedkeuring hebben van Lumag vervalt ook de garantie.

Klantenservice

Bij technische vragen, informatie over onze producten en bestellingen van onderdelen staat onze klantenservice altijd voor U ter beschikking:

Service bereikbaar: maandag tot vrijdag van 8.30 tot 17.30 uur.

Telefoon: 0031 / (0)487-511227

Fax: 0031 / (0)487-511463

E-Mail: info@matom.nl

Ongeveer 90% van de problemen hebben met gebruikers fouten te maken. Daarom verzoeken wij U altijd voordat u de machine naar uw handelaar terugbrengt eerst contact met onze servicedienst op te nemen. We willen ervoor zorgen dat u zo snel mogelijk weer met uw machine aan de slag kunt.

Belangrijke aanwijzing: Stuur u alstublieft nooit uw machine rechtstreeks naar ons op! Als wij de machine niet hebben afgehaald zijn de kosten voor beschadiging of diefstal voor uw eigen rekening. We hebben het recht de machine die zonder toestemming naar ons toegestuurd wordt te weigeren c.q. op zijn kosten terug te sturen.

13. CE-KONFORMITEITSVERKLARING

In overeenstemming met de voorschriften van de EG- richtlijnen

- Richtlijn elektromagnetische compatibiliteit 2004/108/EG
- Machine richtlijnen 2006/95/EG
- Laagspanningsrichtlijn 2006/42/Eg

Verklaart de firma:

L.V.G. Hartham GmbH
Robert-Bosch-Ring 3
D-84375 Kirchdorf/ Inn
Telefoon: 0049 / (0)8571 / 92 556-0
Fax: 0049 / (0)8571 / 92 556-19

Dat het product:

Soort machine: -Houkloofmachine
Machine type nr.: HOS12A

Voldoet aan de wezenlijke bescherming maatregelen volgens de hierboven genoemde EG-richtlijnen.

EN 609-1/A2:209

Gevolmatigde voor de samenstelling van de technische documenten: Gabriele Denk

De conformiteitverklaring heeft betrekking op de toestand waarop de machine in de markt word gebracht: naderhand door de eindgebruiker extra aangebrachte onderdelen en/of uitgevoerde extra ingrepen aan de machine worden buiten beschouwing gelaten.

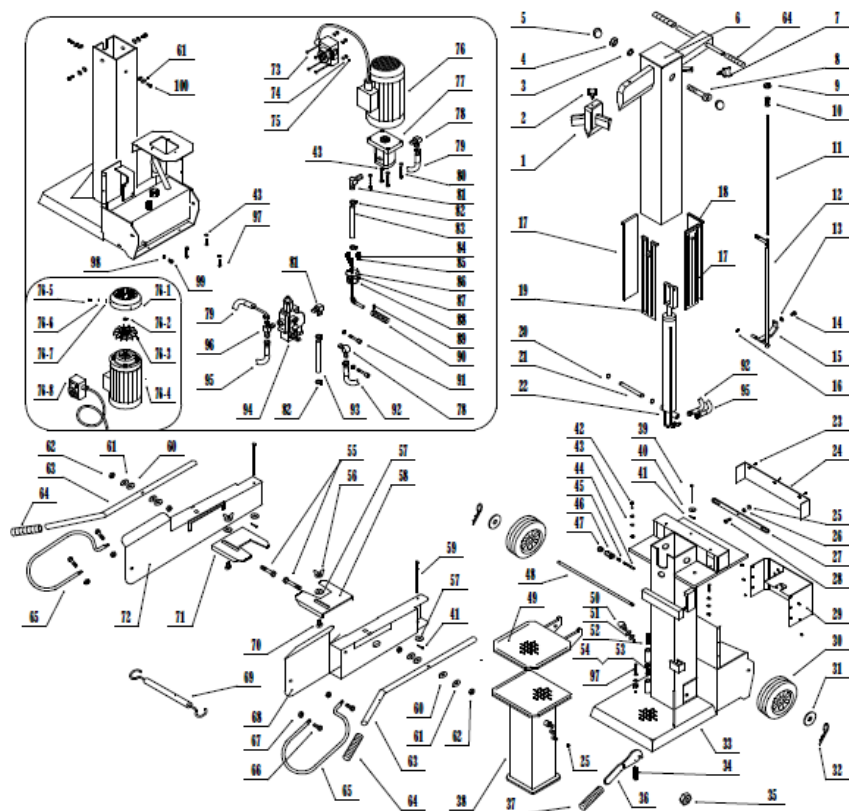
Kirchdorf, 25.05.2010
Plaats/datum

Manfred Weißenhorner, Directeur
Distributeur, gevolmatigde



Unterschrift

14. Onderdelen van de machine



Matom B.V.
Energieweg 1
6651KT Druten
Tel: 0487-511227
Fax: 0487-511463
E-Mail info@matom.nl
www.matom.nl

L.V.G. Hartham GmbH
Robert-Bosch-Ring 3
D-84375 Kirchdorf am Inn
Germany