

HOS5A

Hout kloofmachine

Gebruiksaanwijzing

Voor nadere informatie zie

www.matom.nl



The LUMAG logo consists of a gear icon to the left of the word "LUMAG" in a bold, sans-serif font, followed by a registered trademark symbol (®).

Hout kloofmachine



Let op! Leest U voor de ingebruikname en montage de gehele gebruiksaanwijzing. Zorg ervoor dat U doormiddel van deze gebruiksaanwijzing vertrouwd raakt met de machine en het gebruik van de machine.



LET OP ! Voor de ingebruikname moet de ontluchtingsschroef (13) enkele slagen los gedraaid worden waardoor de luchtcirculatie in de olietank wordt gegarandeerd. Draai de ontluchtingsschroef pas weer vast nadat u klaar met de kloof werkzaamheden.

Aanwijzing

De fabrikant van deze machine is volgens het product aansprakelijkheidsrecht niet verantwoordelijk voor schade, die aan of door deze machine ontstaat bij:

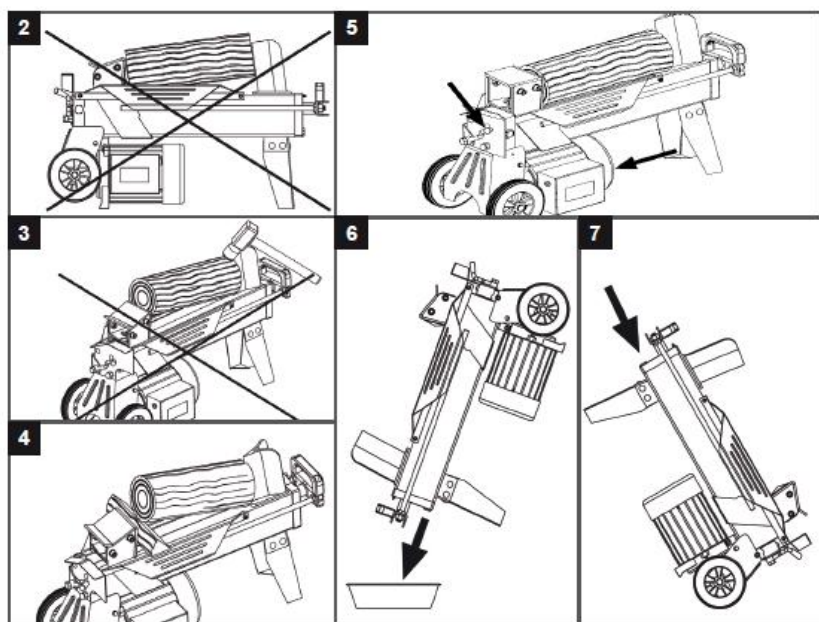
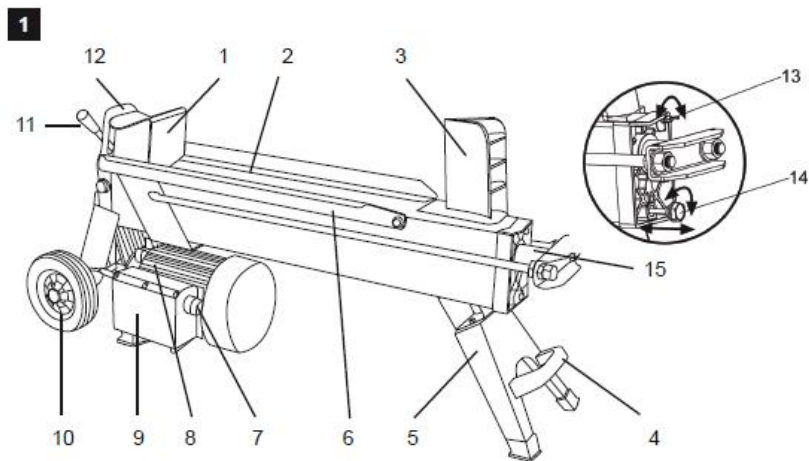
- oneigenlijk gebruik,
- het niet gebruiken volgens de richtlijnen in de gebruiksaanwijzing,
- reparaties door derden c.q. niet geautoriseerde vakmensen,
- het inbouwen of uitwisselen van niet originele onderdelen,
- gebruik waarvoor de machine niet bestemd is,
- het uitvallen het elektrisch systeem indien u de elektrische voorschriften en VDE voorschriften niet in acht neemt.

Het risico is dan volledig voor de gebruiker.

Van garantie uitgesloten zijn: onderdelen die aan slijtage onderhevig zijn

Door L.V.G. Hartham GmbH zelf gemaakte grafieken, foto's, teksten en lay-outs zijn volgens het recht ook eigendom van L.V.G. Hartham. Het kopiëren of gebruiken van betreffende grafieken, foto's teksten of lay-outs in andere elektronische of gedrukte publicaties is zonder uitdrukkelijke toestemming van L.V.G. Hartham GmbH niet toegestaan.

Type en modelveranderingen voorbehouden.



INHOUD

Gebruik de machine waarvoor hij gemaakt is

Veiligheidsvoorschriften

Algemene veiligheidsvoorschriften

Speciale veiligheidsvoorschriften voor de hydraulische hout kloofmachine

Overige risico's

Gebruikte symbolen

Bedieningselementen

Leveringspakket

Ingebruikname

Installeren

Stroomvoorziening

Aan- /uit schakelen

Hydraulica

Bediening

Voor ingebruikname hydraulisch systeem ontluchten

Aanbevolen grote van de te kloven stammen

Tweehand bediening

Foutieve montage

Wigvormig te kloven materiaal

Onderhoud en reinigen

Reiniging van de machine

Aanbevolen hydraulische olie

Oliestand controleren

Hydraulische olie vervangen

Opslag omstandigheden

Het elektrische systeem

Probleemoplossing

Aanwijzing voor milieubescherming

Technische gegevens

Garantie/ klanten service

CE-Konformiteit verklaring

Accessoires

Onderdelen van de machine

GEBRUIK DE MACHINE WAARVOOR HIJ GEMAAKT IS

De hydraulische hout kloofmachine is een transportabele machine die alleen privé/particulier gebruikt mag worden (thuis, hobbymatig) Het apparaat is geschikt voor het kloven van liggende stukken hout in de houtvezel richting. Alleen recht afgezaagde stukken hout zijn geschikt voor deze kloofmachine. Door de machine niet te gebruiken dan waarvoor hij gemaakt is, door veranderingen aan de machine of door gebruik van onderdelen welke niet door de fabrikant zijn getest en goedgevonden, kan onherstelbare schade aan de machine ontstaan.

Hout nooit rechtop staand of tegen de vezelrichting in kloven.

VEILIGHEIDSVOORSCHRIFTEN

LET OP!

Bij het gebruik van elektrische gereedschappen en machines zijn voor bescherming van elektrische schokken, verwonding- en brandgevaar de volgende wettelijk voorgeschreven veiligheidsmaatregelen van toepassing.

Leest U alle aanwijzingen, voordat u de machine gaat gebruiken en bewaar deze veiligheidsvoorschriften goed.

Algemene veiligheidsvoorschriften

1. Zorg voor een opgeruimde werkplek

- een niet opgeruimde werkomgeving kan tot ongevallen leiden

2. Houdt rekening met omgevingsfactoren

- Laat elektrische machines niet in de regen staan.
- Gebruik elektrische machines niet in een vochtige of natte omgeving.
- Zorg voor een goede verlichting op uw werkplek.
- Gebruik elektrische machines niet op plaatsen waar een brand- en explosiegevaar aanwezig is.

3. Bescherm u zelf tegen elektrische schokken

- Vermijdt lichamelijk contact met geaarde onderdelen (radiatoren, Electro haarden, koelapparatuur etc.).

4. Houdt andere personen op afstand

- Laat andere personen, in het bijzonder kinderen, niet de machine of de kabel aanraken. Zorg ervoor dat ze niet op uw werkplek kunnen komen.

5. Zorg voor een veilige opslag van niet gebruikte elektrische gereedschappen.

- Ongebruikte elektrische machines moeten op een droge, hoge of afgesloten plaats, buiten het bereik van kinderen worden opgeslagen.

6. Overbelast elektrische machines nooit

- werkt beter en veiliger als u binnen het prestatie bereik van uw machine blijft.

7. Gebruik de juiste elektrische machine

- Gebruik geen lichte/ zwakke machines voor zware werkzaamheden.
- Gebruik de machine niet voor werkzaamheden waarvoor hij niet gemaakt is.

8. Draag geschikte kleding

- Draag geen loshangende kleding of sieraden, u kunt dan worden vastgegrepen door bewegende onderdelen.
- Bij buiten werkzaamheden zijn schoenen gewenst met stalen neuzen en stroeve zolen zodat u niet kunt uitglijden.
- Draag bij lange haren een haarnet.

9. Gebruik een veiligheidsuitrusting (PBM)

- Draag een veiligheidsbril en gehoorbescherming.
 - Gebruik bij werkzaamheden die stof veroorzaken een stofmasker.
- 10. Gebruik de elektrische kabel niet voor doelen waarvoor hij niet bestemd is.**
- Gebruik de kabel niet om de stekker uit het stopcontact te trekken.
 - Bescherm de kabel tegen hitte, olie en scherpe voorwerpen.
- 11. Zet het werkstuk goed vast**
- Gebruik de spanklemmen of een schroefstok om het werkstuk vast te houden. U houdt het daarmee veiliger vast als met uw eigen handen.
- 12. Vermijdt een niet normale lichaamshouding**
- Zorgen voor een stabiele stand en blijf altijd in evenwicht.
- 13. Onderhoud uw gereedschap zorgvuldig**
- Volg de aanwijzing op voor smering en het vervangen van onderdelen zoals de beitels.
 - Controleer regelmatig de elektrische machine aansluiting/ kabels en laat deze bij beschadiging vervangen door een erkende vakhandelaar.
 - Controleer verlengkabels regelmatig en vervang deze als ze beschadigd zijn.
 - Houdt de handgrepen droog, schoon en vet en olie vrij.
- 14. Trek de stekker uit het stopcontact**
- Als u de elektrische machine niet gebruikt, bij onderhoud of bij vervanging van gereedschappen.
- 15. Laat geen handgereedschap achter op de machine**
- Controleer voordat u de machine inschakelt, of steeksleutels, instel gereedschappen en overige handgereedschappen verwijderd zijn van de machine.
- 16. Vermijdt een onverwachte start**
- Wees er van overtuigd, dat de schakelaar van de machine op uit/ off staat bij het in gebruik nemen van de machine.
- 17. Gebruik verlengkabels die voor buitengebruik bedoeld zijn**
- Gebruik alleen voor buitenwerkzaamheden bedoelde verlengkabels.
- 18. Wees opmerkzaam**
- Let goed op wat u doet. Ga met verstand te werk. Gebruik de elektrische machine niet als u niet:
 - geconcentreerd bent
 - moe bent
 - u onder invloed van drugs, alcohol of medicijnen bent, waardoor uw beoordelingsvermogen is verminderd.
- 19. Controleer de elektrische machine**
- Voor het gebruik van elektrische machines moeten beschermhulpstukken of licht beschadigde onderdelen goed worden beoordeeld op het functioneren.
 - Controleert u of beweegbare onderdelen vrij kunnen functioneren en niet klemmen of dat er beschadigingen aan zijn. Betreffende onderdelen moeten correct zijn gemonteerd en aan alle eisen voldoen om een veilig en doeltreffend gebruik van de machine te kunnen garanderen.
 - Beschadigde beschermingsonderdelen mogen uitsluitend door een erkende vakhandelaar worden gerepareerd of vervangen tenzij anders in de gebruiksaanwijzing wordt aangegeven.
 - Beschadigde schakelaars moeten door een erkende vakhandelaar worden vervangen.
 - Gebruik geen elektrische machines waarvan de aan/uit schakelaar niet meer functioneert.
- 20. VOORZICHTIG!** Het gebruik van andere hulpstukken en accessoires kan een verwonding gevaar opleveren.

21. Laat uw elektrische machine door een erkende vakhandelaar repareren

- Deze machine voldoet aan alle relevante veiligheidsvoorschriften. Reparaties mogen uitsluitend door een erkende vakhandelaar of onze eigen service dienst plaatsvinden. Daarnaast mogen uitsluitend originele onderdelen worden gebruikt anders kan dit tot ongevallen leiden.

Speciale veiligheidsvoorschriften voor hout kloofmachine

- let u op de waarschuwingsstickers op de machine, deze mag u nooit verwijderen.
- De veiligheidsvoorzieningen mogen niet gedemonteerd of onbruikbaar gemaakt worden.
- Controleer voordat u begint met de werkzaamheden of veiligheidssysteem goed werkt evenals het correct functioneren van de tweehand bediening.
- De machine is zo ontworpen dat hij door 1 persoon bediend moet worden. Laat geen andere personen het te kloven houtstuk vasthouden.
- Voor het gebruik de hout kloof op een vlakke en stabiele ondergrond opstellen. Zorg voor voldoende bewegingsvrijheid.

LET OP! Uit ecologische gronden plaats u de hout kloofmachine altijd op een vaste en dichte ondergrond, om verontreiniging van de ondergrond te voorkomen.

- Gebruik de hout kloofmachine alleen in droge omstandigheden dus nooit in de regen.
- Bij werkzaamheden in een afgesloten ruimte altijd vooraf vaststellen dat de ruimte vrij is van gassen, rookgassen of ontvlambare stoffen.
- Controleer voordat u begint met breken de machinekabel en de eventuele verlengkabels op beschadigingen.
- Controleer of beweegbare onderdelen vrij kunnen functioneren en niet klemmen of dat er beschadigingen aan zijn. Betreffende onderdelen moeten en correct zijn gemonteerd en aan alle eisen voldoen om een veilig en doeltreffend gebruik van de machine te kunnen garanderen.
- De netspanning moet met de op het type plaatje aangegeven spanning overeenkomen.
- Gebruik bij gebruik buiten uitsluitend verlengkabels die voor buitengebruik geschikt zijn.
- Bij het gebruik van een kabelhaspel moet u de kabel volledig afwikkelen om het verhitten van de kabel te voorkomen.
- Bij gebruik buiten moet het stopcontact voorzien zijn van een aardlek schakelaar.
- Geleidt de kabel van machine altijd naar de achterzijde van de machine.
- Neem een werkpositie in waardoor u zich achter de „stamschuiver“ bevindt binnen het bereik van de bedieningshendels. Begeef u nooit binnen het bereik van de splijt koppen.
- Leg het te kloven houtstuk altijd horizontaal op de machine op de daarvoor aangewezen positie. Probeer nooit hout verticaal of tegen de houtnerven/ houtvezels in te kloven.
- Kloof geen hout dat volledig nat is, werk nooit in de regen.
- Kloof altijd maar één houtstuk tegelijk.
- Kloof geen houtstammen waarin zich voorwerpen (ijzer etc.) bevinden.
- Voor het opheffen van storigen of het verwijderen van vastgeklemd hout stukken het apparaat uitschakelen en de stekker uit het stopcontact halen. Verwijder daarna pas het houtstuk uit de machine.
- Probeer nooit de hout kloofmachine te beladen als de kloofbeitel nog in beweging is.
- Buig nooit over het houtstuk (binnen het kloofbereik) terwijl de kloofbeitel nog beweegt.
- Plaats nooit uw hand of voet tussen het houtstuk en de kloofbeitel c.q. tussen het houtstuk en het hydraulische duw blok.
- Houd uw handen verwijderd van de machine, als de kloofbeitel aan teruglopen is.
- Ga nooit op de machine staan.
- Belast de machine niet zo zwaar dat hij tot stilstand komt.

- Draag altijd persoonlijke beschermmiddelen (PBM).
 - > Gehoorbescherming voor het verminderen van risico's op doofheid/ gehoorbeschadiging.

Let op! Lawaai kan schadelijk zijn voor de gezondheid. Wanneer de geluidsdruk boven de 85 dB(A) komt, moeten gehoorbeschermers gedragen worden.
 - > Mond en neus bescherming om risico's te verminderen van het inademen van gevaarlijke stofdeeltjes.
 - > Oogbescherming om de risico's te verminderen op oogletsel.
 - > Veiligheid schoenen met stalen neuzen.
 - > Werk handschoenen
- Deze machine mag alleen gebruikt worden door personen, die met het gebruik van hout kloofmachines vertrouwd zijn. Personen onder 18 jaar mogen alleen in het kader van een beroepsopleiding onder toezicht van een leraar/ coach of mentor de machine gebruiken. Personen onder de 16 jaar mogen de machine niet gebruiken.
- Fouten/ storingen aan de machine maar ook beschadiging van beschermkappen of veiligheidshulpstukken moeten direct nadat ze opgemerkt zijn worden doorgegeven aan de verantwoordelijke personen.
- Laat de machine niet zonder toezicht c.q. niet te lang onbelast draaien.
- De beschermkappen of veiligheidshulpstukken moeten na het beëindigen van het onderhoud of reparatie direct weer gemonteerd worden.
- Bij het verlaten van de werkplek de motor uitschakelen en de stekker uit het stopcontact halen.

Wees voorzichtig bij transport van de hydraulische hout kloofmachine!

- Bij het transport van de machine alleen gebruik maken van de aanwezige handgreep en nooit de veiligheidshulpstukken voor het transport gebruiken.
- Voor het transport van de machine deze schuin op zijn wielen zetten, transport handgreep omhoog tillen en trekken.

Overige risico's

Ook bij gebruik van de machine waarvoor hij gemaakt is kunnen nog de volgende risico's optreden:

- Verwondinggevaar voor vingers en handen doordat niet volgens de aanwijzingen plaatsen of begeleiden van het houtstuk.
- Verwondinggevaar door wegslingerende materiaalresten door een niet juiste werkhouding of door het foutief invoeren van het materiaal.
- Verwondingen door het aanraken van onder spanning staande onderdelen bij geopende of defecte elektrische onderdelen
- Verwondinggevaar door stroom, bij gebruik van niet veilige verlengsnoeren of stopcontacten.
- Brand- en uitglijd gevaar door weggelopen hydraulische olie.
- Beschadiging van het gehoor door langere tijd zonder gehoorbescherming te werken.

Overige risico's kunnen geminimaliseerd worden door **de machine te gebruiken waarvoor hij is** en de **veiligheidsvoorschriften te hanteren** waarbij ook de volledige gebruiksaanwijzing gelezen dient te worden.

GEBRUIKTE SYMBOLEN



Voor ingebruikname de gebruiksaanwijzing lezen



Veiligheidsbril of kap dragen.



Gehoorbescherming dragen



Veiligheid schoenen dragen



Werkhandschoenen dragen



Stroomvoorziening uitschakelen als de machine niet in gebruik is.



NOOIT vastgeklemde houtstukken met de handen verwijderen.



Zorg voor voldoende bewegingsvrijheid op de werkplek. Uitglippen en struikel gevaar! Een niet ordelijke werkplek kan ongevallen tot gevolg hebben.



De machine verwijdert houden van hete bronnen, vonken en vlammen. Explosiegevaar!



Geen hydraulische olie op de bodem laten lopen.



Veiligheids- beschermingsmiddelen mogen niet verwijderd of aangepast worden.



De machine is uitsluitend voor 1 persoon bediening. Alleen deze persoon mag zich op de werkplek bevinden. Houdt overige personen en dieren op een minimale afstand van 5 meter.



Levensgevaarlijk! NOOIT tijdens het gebruik in het werkbereik grijpen van machine.



Houd de bewegingen van de kloofbeitel altijd onder controle (dit vraagt dus uw volledige aandacht!)



Hoogspanning, Levensgevaarlijk!



STOP! Ontluchtingsschroef losdraaien.

Ontlucht voor en tijdens het gebruik het hydraulische systeem.
Draai de ontluchtingsschroef weer dicht na het gebruik (tijdens transport).

BEDIENINGSELEMENTEN

(Afbeelding 1)

1. Druk plaat
2. Opleg plaats
3. Kloofbeitel
4. Transporthandgreep / handgreep
5. Ondersteuning poot
6. Stam geleiding beugels
7. Aan- uit schakelaar
8. Motor
9. Schakelaar unit
10. Transportwiel
11. Hydrauliek hendel (Bedieningshendel)
12. Hendel veiligheidskap
13. Ontluchtingsschroef
14. Olie afvoer bout
15. Zuigerstang

LEVERINGSPAKKET

Haal de machine uit de verpakking en controleer voordat u begint met de machine in elkaar te zetten alle onderdelen op transportschade. Mocht er schade zijn ontstaan, dan moet deze direct bij de aflevering gemeld worden. Controleer of alle onderdelen geleverd zijn. Stel meteen de verkoper op de hoogte als er onderdelen ontbreken.

- Voorgemonteerde machine onderdelen (Afbeelding 1)

INGEBRUIKNAME

Het opstellen:

De machine moet stabiel geplaatst worden en vastgezet worden om te voorkomen dat hij wegglijd. Uit ecologische gronden plaats u de hout kloofmachine altijd op een vaste en dichte ondergrond, om verontreiniging van de ondergrond te voorkomen.

Plaats de hout kloofmachine op een 60-75cm hoge ondergrond. In deze positie kunt u een prettige werkhouding aannemen.

Blokkeer de wielen met een wig, om het wegrollen tijdens het gebruik te voorkomen.

De machine is geschikt om bij daglicht gebruikt te worden. Bij slechte of niet verlichte werkomgevingen moet de gebruiker voor voldoende werkplek verlichting zorgen.

De machine niet in de buurt van aardgas, benzine bronnen of andere licht ontvlambare materialen gebruiken.

Lees aandachtig de veiligheidsinstructies door (zie veiligheidsvoorschriften).

Voor het gebruik moeten alle bescherming en veiligheidshulpstukken volgens voorschrift gemonteerd zijn. Controleer de houtstukken die u al verwerkt hebt op vreemde voorwerpen (zitten er bijv. metaalresten in?)



Veranderingen aan de machine of het gebruik van onderdelen die niet door de fabrikant zijn getest en vrijgegeven, kunnen bij gebruik tot niet te voorziene schades leiden.

- Gebruik alleen de onderdelen die in het leveringspakket bijgesloten waren.
- Laat de onderdelen origineel, voer geen veranderingen door.

Let op! Stroomaansluiting

Zet de machine niet onder spanning voordat u alle testen en controles heeft uitgevoerd.

De motor is geschikt voor de in technische gegevens vastgelegde voltages en frequenties.

Normale werkzaamheden kunnen bij een voltage/ spanning uitgevoerd worden, die de voorgeschreven spanning overschrijdt met maximaal plus 10% of -10%.

Het gebruik met spanningen buiten dit bereik kan tot oververhitting of doorbranden van de motor leiden.

Zware belasting vraagt om een spanning, die niet onder de voorgeschreven spanning mag liggen.

Gebruik de machine alleen aan stroomvoorziening, die aan de volgende vereisten voldoet:

- Beveiliging met een FI – aardlekschakelaar van 30 mA;
- De stopcontacten moeten volgens de voorschriften zijn gemonteerd, geaard en getest.

Zorg ervoor dat de stroomkabel niet beschadigd kan worden gedurende de werkzaamheden.

Bescherm de stroomkabel tegen hitte, agressieve vloeistoffen en scherpe voorwerpen.

Gebruik alleen verlengkabels met de juiste diameter (vraag uw vakhandelaar!).

Trek nooit de stekker door middel van de stroomkabel uit het stopcontact.

Aan-/Uit schakelen

Aan (in) schakelen

- Druk op groene knop (7). De motor loopt zolang als u op de knop drukt!

Uitschakelen

Laat de groene knop (7) weer los.



Gebruik geen machine, waarbij de aan- uit schakelaar niet correct functioneert. Laat beschadigde onderdelen direct door een vakhandelaar vervangen.

Hydrauliek

Het hydraulische systeem is een gesloten circuit met een olietank, oliepomp en drukbeveiliging ventiel. Dit mag niet verandert of gemanipuleerd worden.

Aansluitingen en verbindingen regelmatig op dichtheid controleren. Indien nodig opnieuw goed vastzetten.

- wees er van overtuigd dat de machine en het werkbereik schoon is en vrij van olieresten. Brand en uitglijd gevaar.
- Nooit de machine gebruiken als er risico's zijn m.b.t. de hydraulische vloeistoffen. .
- Controleer voor ingebruikname of er voldoende hydraulische olie in het systeem zit (tank controleren). Zie ook alinea reparatie en onderhoud.

→ Oliecapaciteit: **3,2 Liter**

BEDIENING



Aanwijzing:

Lees nauwkeurig de veiligheidsaanwijzingen (zie veiligheidsvoorschriften)

LET OP! Voor ingebruikname het hydraulische systeem ontluften.

- Voordat u begint met de kloof werkzaamheden moet u de ontluftungsschroef (13) absoluut enige omwentelingen rond draaien (losdraaien) zodat de luchtcirculatie in de olietank is gegarandeerd. Draai de ontluftungsschroef pas weer vast als u klaar bent met de werkzaamheden. Draait u de ontluftungsschroef niet los voor en tijdens het gebruik dan leidt dit tot een overdruk welke schade aan de machine kan veroorzaken
- Voordat u de machine gaat verplaatsen de ontluftungsschroef vastdraaien om olie lekkage te voorkomen.
- Kloof uitsluitend recht afgezaagde stukken hout.

Aanbevolen grote van de te kloven stukken hout.

HOS 5A

Kloofcapaciteit (L) max.: 520 mm

Kloof hout - Ø max.: 50 - 250 mm

AANWIJZING

De diameter/doorsnede voor het te kloven hout is een richtlijn. Uiteraard hangt dit samen met de hardheid van het hout, de lengte en de hoeveelheid noesten.

Bediening

Tweehandbediening



De twee hands bediening kan uitsluitend twee handen beschermen. Negeer geen veiligheidshulpstukken om daarmee eenvoudiger of sneller te kunnen werken. Bedien de machine nooit met twee personen.

1. Leg het te kloven hout in de lengte richting op de opleg plaats. (2).
De stam moet vlak op de hout kloofmachine liggen en door de stam geleiding beugels omklemt zijn.
2. uw machine is met een tweehandbediening uitgerust – de linkerhand bediend de hydraulische hendel (11) en de rechter de aan- uit schakelaar (7) (Afbeelding 5).
3. Druk op de aan- uit schakelaar (7) – wacht een paar seconden tot de motor aanslaat en er zich in de hydraulische pomp druk opbouwt – indien u dan de hydraulische hendel (11) naar beneden duwt begint de kloofmachine te werken.
Het loslaten van een van de bedieningselementen betekent het onmiddellijk stoppen van de machine. Het loslaten van beide bedieningselementen betekent dat de duwplaat terugloopt in de start positie.

Kan de machine een stuk hout niet binnen 5 seconden kloven, stop dan onmiddellijk met de kloofwerkzaamheden. Het te kloven materiaal is waarschijnlijk te hard t.o.v. de capaciteit van de machine. Draai eventueel het te kloven materiaal 90° en probeer het nogmaals.



LET OP! NOOIT DE HOUTKLOOFMACHINE MET CILINDERDRUK LANGER ALS 5 SECONDEN BELASTEN OM EEN STUK HOUT TE KLOVEN. OVERVERHITTE OLIE KAN DE MACHINE SCHADE TOEBRENGEN.

Foutieve belading van de machine (Afbeelding 2)

Leg te allen tijde het te kloven hout op de opleg plaats (2). Het mag niet kunnen verschuiven of schuin geplaatst worden. De kloofbeitel wordt overbelast als de kloofwerkzaamheden alleen in het bovenste gedeelte van het hout plaatsvinden.

- Kloof nooit meerdere houtstukken tegelijk! Er bestaat dan namelijk het gevaar dat een stuk hout oncontroleerbaar wegspringt.

Gekloofd hout(Afbeelding 3)



LET OP! Probeer nooit, gekloofd hout uit de machine te slaan (met een hamer!) Dit kan tot ongelukken en beschadiging van de machine leiden.

Gaat u als volgt te werk (Afbeelding 4):

- Laat de drukplaat in de startpositie komen.
- Leg een hout wig onder het gekloofde hout.
- Zet het kloven inwerking, zodanig dat de drukplaat de hout wig zover mogelijk onder het te verwijderen hout duwt.
- Herhaal de bovenstaande handeling met verschillende wiggen net zolang tot het te verwijderen hout uit de machine wordt geduwd!

SCHOONMAKEN EN ONDERHOUD



Voor alle onderhoud en reiniging werkzaamheden:

- schakelt u de machine uit.
- wacht u totdat de machine stil staat.
- verwijdert u de stekker uit het stopcontact

LET OP! Werkhandschoenen dragen om verwondingen aan de handen te voorkomen.

Reinigen van de machine

- Verwijder voor alle werkzaamheden de stekker uit het stopcontact.
- Gebruik voor het reinigen van de kunststof onderdelen een vochtige doek. Gebruik geen reiniging of, oplosmiddelen of scherpe voorwerpen. .
- Verwijder hars resten.
- Maak de bovenkant van de hout kloofmachine schoon met een geschikte onderhoud en reiniging spray.
- Verwijder de beluchtingopeningen en beweegbare delen regelmatig van stof doormiddel van een borstel of penseel.
- Olie alle beweegbare metaal onderdelen regelmatig in.
- Controleer het oliepijl c.q. vervang de hydraulische olie.

Aanbevolen hydraulische olie.

Voor de hydraulische kloofmachine zijn hydraulische olieën beschikbaar in de handel zoals bijvoorbeeld SHELL Tellus 10-46, Esso Nuto H46, DEA HD B46 geschikt. Als alternatief zijn alle gelijkwaardige hydraulische oliën geschikt met een viscositeit klasse van HLP 46.

AANWIJZING

Geen andere oliesoorten gebruiken! Gebruik van ander oliesoorten beïnvloed het functioneren van de hydraulische cilinders.

Oliepijl controleren:

De drukplaat (1) staat in de startpositie. Verwijder de stekker uit het stopcontact.

(Afbeelding 8) Kantel de hout kloofmachine zodat de olie afvoerbout (14) naar boven wijst.

LET OP! Voor het kantelen en vasthouden van de machine is een tweede persoon aan te raden.

Draai de olie afvoerbout (14) incl. De pijlstok los en verwijder deze. Let daarbij op de olieafdichting.

Maak de oliepeilstok schoon evenals de olieafdichting.

Plaats de oliepeilstok tot de aanslag weer in de opening.

Haal de oliepeilstok er weer uit,

→ Ligt het olieniveau tussen de beide markeringen dan is er voldoende olie in de tank.

→ Ligt het oliepijl onder de markering, dan moet u hydraulische olie gaan bijvullen (schone trechter gebruiken).

Controleer nogmaals goed de olieafdichting op beschadigingen en indien noodzakelijk vervangen.

Draai de olie afvoerbout met pijlstok weer vast.

Hydraulische olie vervangen (Afbeelding 6+7)

De eerste olie moet u vervangen naar 50 bedrijfsuren en daarna iedere 150 bedrijfsuren.

De drukplaat (1) staat in de startpositie. Verwijder de stekker uit het stopcontact.

Plaats een voldoende grote olie opvangbak onder de hout kloofmachine (Opvangcapaciteit ca. 4 Liter).

Draai de olie afvoerbout (14) incl. De pijlstok los en verwijder deze. Let daarbij op de olieafdichting.

Kantel de machine om de olie in de opvangbak te laten wegglopen (Afbeelding 6).

(Afbeelding. 7) kantel de hout kloofmachine zo dat de olie afvoerbout (14) naar boven wijst.

LET OP! Voor het kantelen en vasthouden van de machine is een tweede persoon aan te raden.

Giet de schone hydraulische olie in de opening (3,2 Liter) (Schone trechter gebruiken)

Maak de oliepeilstok schoon evenals de olieafdichting.

Controleer nogmaals goed de olieafdichting op beschadigingen en indien noodzakelijk vervangen.

Draai de olie afvoerbout met pijlstok weer vast.



LET OP

Gebruikte motorolie milieuvriendelijk afvoeren. Wij adviseren oude olie in een afgesloten tank af te leveren bij een recycle center of een verzamelstation. Oude olie niet in een afvalton, sloot, afvoerput of op de grond laten weglopen.

Opslag omstandigheden.

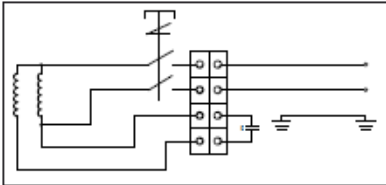
Wordt de machine voor een langere tijd (meer als 3 maanden) niet gebruikt, dan moet deze grondig worden gereinigd en onderhouden onder bijv. een afdak op een droge plaats worden opgeslagen.

Elektrische installatie

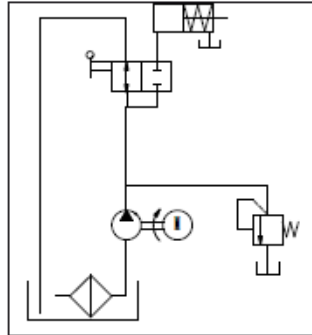


Werken aan de elektrische onderdelen van de zaagmachine kan uitsluitend plaatsvinden door een elektromonteur of de service afdeling van de fabrikant.

Aansluitschema 230V/50 Hz



Hydraulische schema



Wisselstroom motor 230V/50 Hz

Net spanning 230 Volt / 50 Hz – Het stopcontact en de verlengkabels moeten drie adrig zijn = P+N+SL (1/N/PE).

Verlengkabels moet een minimale doorsnede hebben van 2,5 mm². De stroomvoorziening is minimaal met 16 A gezekeerd.

Aanwijzing

Verlengkabels die langer zijn dan 10 meter hebben spanningsverlies. De motor kan niet meer zijn maximale vermogen bereiken, het functioneren van de machine wordt beperkt.

Verlengkabels altijd volledig uitrollen om oververhitting en kortsluiting te voorkomen.

Probleemoplossing



Voor elke probleemoplossing:

- De machine uitschakelen.
- Stekker uit het stopcontact halen.

Motor draait niet of schakelt uit:	Overbelastingsbeveiliging is ingeschakeld.	Door een vakhandelaar laten nakijken.
Het te kloven hout wordt niet gekloofd:	De machine foutief geladen.	Hout stuk niet juist geplaatst (zie bediening“)
	Het te kloven hout overtreft de maximale capaciteit.	Hout stuk verkleinen.
	Kloofbeitel is stomp.	Kloofbeitel slijpen.
	Er loopt olie uit de machine.	Lekkage lokaliseren/opsporen en herstellen.
	Luchtdruk opbouw in het hydraulische systeem tijdens het kloven.	Ontluchtingsschroef voor gebruik los draaien
	Druk begrenzing ventiel is verdraaid.	Door een vakhandelaar laten nakijken
Er loopt olie weg uit de cilinder of op andere plaatsen loopt de olie weg:	De ontluchtingsschroef tijdens de werkzaamheden niet los gedraaid.	Ontluchtingsschroef losdraaien.
	Ontluchting schroef tijdens transport niet vastgedraaid.	Ontluchtingsschroef tijdens transport vast draaien.
	Olie afvoerbout zit niet goed vast	Olieafvoer bout goed vastdraaien
	Olieventiel of afdichting is defect.	Door een vakhandelaar laten nakijken

Zouden deze oplossingen de problemen niet verhelpen c.q. zouden er andere problemen zijn ontstaan dan moet u de machine door vakhandelaar laten onderzoeken.

AANWIJZINGEN VOOR MILIEUBESCHERMING



Oude elektrische apparaten gooit u niet in de vuilbak maar zijn recyclebaar! Levert u daarom aan het einde van de levensduur van uw machine deze in bij een inname station bij u in de gemeente.



TECHNISCHE GEGEVENS

Model:	HOS 5A
Gebruik spanning:	230 V ~ 50 Hz
Motorvermogen P1 / P2:	2,2 kW / 1,5 kW
Gebruikswijze:	S3 40%
Motortoerental:	2850 min ⁻¹
Beschermklasse:	IP45
Max kloofcapaciteit.:	5 t
Max doorsnede -Ø:	50 - 250 mm
Max kloof cap. lengte.:	520 mm
Cilinder beweging:	390 mm
Beweging snelheid cil.	ca. 4,26 cm/s
Terugloopsnelheid :	ca. 8,67 cm/s
Max. hydraulische olie inh.:	3,2 Liter
Hydraulische olie:	HLP 46
Hydraulische druk max.:	18 MPa
Gewicht:	ca. 43 kg
Afmetingen (L x B x H):	990 x 260 x 470

Emissiewaarden

Geluidsvermogen niveau LWA: 80 dB(A)

De aangegeven waarden zijn emissiewaarden en zijn daarmee niet meteen ook gelijkwaardig aan de werkwaarden. Hoewel er een correlatie is tussen Emissie- en Immissie waarden, kan daaruit niet direct afgeleid worden of er extra veiligheidsmaatregelen noodzakelijk zijn. Factoren die de actuele Immissie waarden op de werkplek beïnvloeden, zijn de opbouw van de werkruimte, andere geluidsbronnen bijv. het aantal machines, en andere omgevingsfactoren. De toegelaten werkpleknormeringen kunnen uiteraard ook per land verschillen. Dit moet echter de gebruiker achterhalen om betere inschatting van risico's en gevaar te kunnen bepalen.

GARANTIE / KLANTENSERVICE

Garantie

De wettelijke garantie termijn bedraagt 2 jaar na de aankoopdatum. In geval er gebreken aan het product zijn neemt u dan direct contact op met onze servicedienst. Voor dit doel adviseren wij het aankoopbewijs goed te bewaren.

De garantietermijn betekent dat niet functionerende of defecte onderdelen door ons worden vervangen of gerepareerd, tenzij deze op de juiste wijze zijn gebruikt. Vervangen onderdelen blijven eigendom van Lumag. Door de vervanging van onderdelen wordt de garantietermijn van de machine niet aangepast. Voor nieuw geplaatste onderdelen is geen aparte garantieregeling.

Voor schade aan de machine of onderdelen die is ontstaan door overbelasting, foutief gebruik of slecht onderhoud vervallen de garantie voorwaarden. U kunt dan geen aanspraak maken op uw garantie! Dat geldt ook als u de voorschriften in de gebruiksaanwijzing niet hanteert of geen originele onderdelen en/of accessoires gebruikt. Bij reparaties of veranderingen aan de machine door personen die hiervoor geen goedkeuring hebben van Lumag vervalt ook de garantie.

Klantenservice

Bij technische vragen, informatie over onze producten en bestellingen van onderdelen staat onze klantenservice altijd voor U ter beschikking:

Service bereikbaar:	ma. tot vrijdag van 8.30 tot 17.30 uur.
Telefoon:	0031 / (0)487-511227
Fax:	0031 / (0)487-511463
E- Mail:	info@matom.nl

Ongeveer 90% van de problemen hebben met gebruikers fouten te maken. Daarom verzoeken wij U altijd voordat u de machine naar uw handelaar terugbrengt eerst contact met onze servicedienst op te nemen. We willen ervoor zorgen dat u zo snel mogelijk weer met uw machine aan de slag kunt.

Belangrijke aanwijzing: Stuur u alstublieft nooit uw machine rechtstreeks naar ons op! Als wij de machine niet hebben afgehaald zijn de kosten voor beschadiging of diefstal voor uw eigen rekening. We hebben het recht de machine die zonder toestemming naar ons toegestuurd wordt te weigeren c.q. op zijn kosten terug te sturen.

CE- Conformiteit verklaring

Gemäß den Bestimmungen der EG-Richtlinien

- Elektromagnetische Verträglichkeit 2004/108/EG
- Niederspannungsrichtlinie 2006/95/EWG
- Maschinenrichtlinie 98/37/EG

Verklaart de firma

L.V.G. Hartham GmbH

Robert-Bosch-Ring 3

D-84375 Kirchdorf/Inn

Telefon: 0049 / (0)8571 / 92 556-0

Fax: 0049 / (0)8571 / 92 556-19

Dat het product

Geräteart: Brennholzspalter

Gerätetyp: HOS 5A

den wesentlichen Schutzanforderungen der oben genannten EG-Richtlinien entspricht. Die Konformität basiert auf nachfolgend genannten Normen:

EN 55014-1:2000+A1+A2, EN 61000-3-2:2000+A2

EN 61000-3-11:2000, EN 55014-2:1997+A1

EN 609-1/A1:2003

Kirchdorf, 28.09.2009

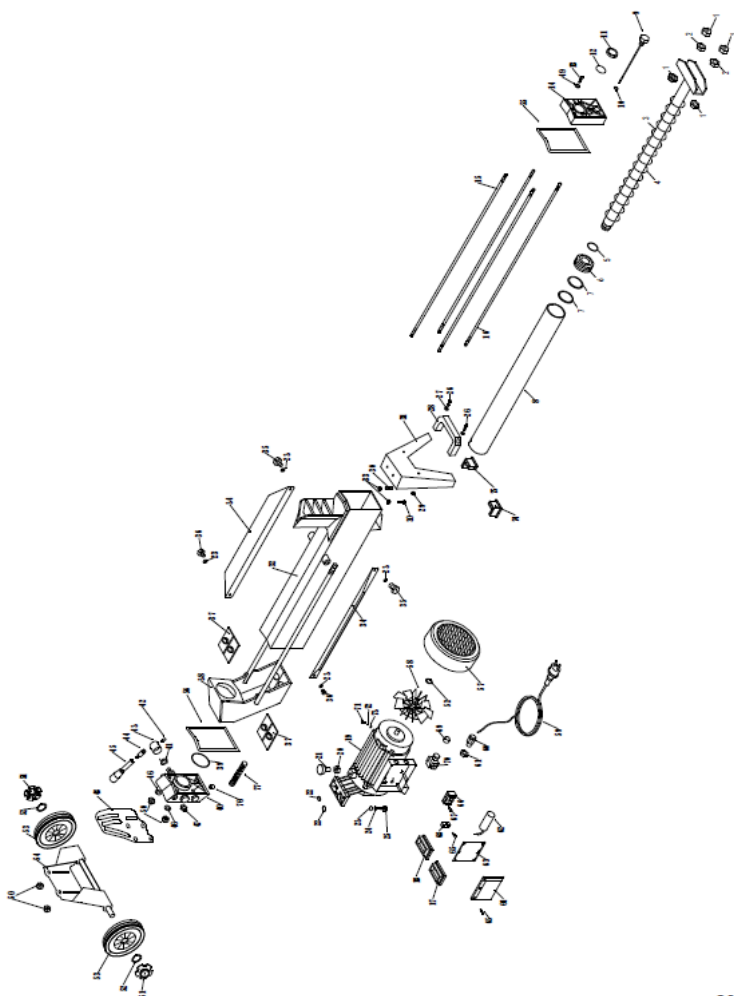


Manfred Weißenhorner, Geschäftsführer

Stand: 09/2009

Änderungen vorbehalten.

Onderdelen van de machine



Matom B.V.
Energieweg 1
6651KT Druten
Tel: 0487-511227
Fax: 0487-511463
E-Mail info@matom.nl
www.matom.nl

L.V.G. Hartham GmbH
Robert-Bosch-Ring 3
D-84375 Kirchdorf am Inn
Germany